



---

## MANUEL DE L'OPÉRATEUR ET DU PROPRIÉTAIRE

---

# Diesel Engine Generator DGK7FU

Moteur Diesel 4 temps à refroidissement par eau, vertical

### Proposition 65 de l'État de Californie

#### **AVERTISSEMENT**

L'État de Californie reconnaît que respirer des gaz d'échappement de moteurs Diesel vous expose à des produits chimiques cancérigènes, pouvant entraîner des malformations congénitales ou autres problèmes de santé reproductive.

- Démarrer et utiliser toujours le moteur dans une zone bien ventilée.
- Si le moteur est situé dans une zone confinée, ventiler les gaz d'échappement vers l'extérieur.
- Ne pas modifier ni altérer le système d'échappement.
- N'arrêtez pas le moteur sauf si nécessaire.

Pour plus d'informations, visitez [www.P65warnings.ca.gov/diesel](http://www.P65warnings.ca.gov/diesel).

#### **AVERTISSEMENT**

Risque de cancer et de problèmes de santé reproductive-  
[www.P65Warnings.ca.gov](http://www.P65Warnings.ca.gov)

#### **AVERTISSEMENT**

L'État de Californie reconnaît que les batteries, les pôles de batterie, les bornes et les accessoires connexes contiennent du plomb et des composants à base de plomb et d'autres produits chimiques cancérigènes, pouvant entraîner des malformations congénitales ou autres problèmes de santé reproductive. SE LAVER LES MAINS APRÈS MANIPULATION.

#### **ATTENTION**

N'utilisez pas le groupe électrogène ou tout autre appareil avant d'avoir lu et compris les instructions d'utilisation et de maintien en état de fonctionnement.







## Introduction

Merci d'avoir acheté le groupe électrogène insonorisé à moteur Diesel Shindaiwa.

- Le présent manuel a été élaboré afin d'assurer l'utilisation en sécurité du groupe électrogène. Veuillez lire le manuel avant d'utiliser le groupe électrogène. Une mauvaise utilisation / une manipulation incorrecte du groupe électrogène peuvent entraîner un accident ou un dysfonctionnement.
- Seules les personnes ayant compris le contenu du présent manuel sont autorisées à utiliser / manipuler le groupe électrogène et sont en mesure de l'utiliser / le manipuler en sécurité. Les personnes souffrant de maladie, prenant des médicaments ou ne se sentant pas bien de sorte à pouvoir affecter négativement le fonctionnement du groupe électrogène, ne doivent pas utiliser le groupe électrogène.
- Les travaux réalisés en utilisant le groupe électrogène et le fonctionnement / la manipulation du groupe électrogène doivent être conformes aux lois correspondantes et aux réglementations reposant sur ces lois. Consultez le distributeur agréé ayant vendu le groupe électrogène pour toute question concernant les lois correspondantes.
- Assurez-vous de toujours inclure ce manuel si vous prêtez le groupe électrogène et demandez au personnel de lire le présent manuel avant l'utilisation.
- Conservez ce manuel dans un lieu sûr et accessible pour sa consultation à tout instant. Commandez une copie au distributeur agréé ayant vendu le groupe électrogène si le manuel est poussiéreux, sale ou déchiré.
- Consultez le distributeur agréé ayant vendu le groupe électrogène pour toute question concernant un sujet quelconque relatif au groupe électrogène ou au manuel. Pour toute question portant sur le groupe électrogène, assurez-vous de fournir le nom du modèle et le numéro de série.
- L'élimination du groupe électrogène doit être réalisée conformément aux lois relatives aux déchets industriels. Consultez le distributeur agréé ayant vendu le groupe électrogène pour toute question concernant la bonne élimination du groupe électrogène.

■ Dans ce manuel, les messages devant attirer l'attention sont classés comme suit.

 <b>DANGER :</b>	Cette indication signale une situation éminemment dangereuse, des blessures graves ou la mort peuvent survenir si cette situation n'est pas évitée.
 <b>AVERTISSEMENT :</b>	Cette indication signale une situation potentiellement dangereuse qui, si elle n'est pas évitée, peut entraîner la mort ou des blessures graves.
 <b>ATTENTION :</b>	Cette indication signale une situation potentiellement dangereuse qui, si elle n'est pas évitée, peut entraîner des blessures modérées ou mineures et des dommages matériels.
<b>&lt; Remarque &gt; :</b>	Autres types de messages d'attention et de conseils.

- Noter que les messages  **ATTENTION** peuvent également entraîner des accidents majeurs dans certaines circonstances s'ils ne sont pas respectés. Tous les messages **ATTENTION** sont importants. Veillez à bien les respecter.

## Table des matières

<b>1. Règles de sécurité</b> .....	<b>2</b>
<b>2. Caractéristiques</b> .....	<b>6</b>
2-1. Caractéristiques .....	6
2-2. Conditions ambiantes.....	7
<b>3. Applications</b> .....	<b>7</b>
<b>4. Nom des pièces</b> .....	<b>7</b>
4-1. Vue extérieure / nom des pièces .....	7
4-2. Configuration du tableau de bord .....	9
<b>5. Équipement</b> .....	<b>10</b>
5-1. Moniteur de puissance disponible .....	10
5-2. Confinement de déversement .....	10
5-3. Voyants d'avertissement .....	11
5-4. Voyant d'avertissement de débordement du confinement de déversement .....	13
5-5. Compteurs et jauges .....	14
<b>6. Transport / installation</b> .....	<b>18</b>
6-1. Procédures de transport.....	18
6-2. Procédures d'installation .....	18
<b>7. Branchements du câble de charge</b> .....	<b>19</b>
7-1. Sélection du câble de charge .....	19
7-2. Connexion des câbles de charge .....	20
<b>8. Opération préalable à la mise en service</b> .....	<b>21</b>
8-1. Contrôle de l'huile moteur .....	22
8-2. Contrôle du fluide de refroidissement.....	23
8-3. Contrôle du carburant.....	24
8-4. Contrôle du confinement de déversement.....	25
8-5. Contrôle des fuites de fluide de refroidissement, de carburant et d'huile .....	25
8-6. Contrôle de la batterie .....	25
<b>9. Procédures opérationnelles</b> .....	<b>26</b>
9-1. Contrôle préalable / premier démarrage.....	26
9-2. Procédures pendant le fonctionnement .....	28
9-3. Arrêt de l'opération.....	29
9-4. Fonctions de protection .....	30
<b>10. Inspection / entretien</b> .....	<b>32</b>
<b>11. Remisage à long terme</b> .....	<b>42</b>
<b>12. Résolution des problèmes</b> .....	<b>44</b>
<b>13. Schéma du circuit du groupe électrogène</b> .....	<b>47</b>
<b>14. Schéma du circuit électrique du moteur</b> .....	<b>48</b>

## 1. Règles de sécurité

### **DANGER : L'utilisation d'un générateur en intérieur PEUT VOUS TUER EN QUELQUES MINUTES**

- Les substances rejetées par un générateur contiennent du monoxyde de carbone. Il s'agit d'un poison invisible et inodore.
- Ne JAMAIS utiliser un générateur dans un logement ou un garage MÊME SI les portes et les fenêtres sont ouvertes.
- L'utiliser uniquement en EXTÉRIEUR et loin des fenêtres, des portes et des bouches d'aération.

### **AVERTISSEMENT : RISQUE D'INTOXICATION AU GAZ D'ÉCHAPPEMENT**



- N'utilisez pas le groupe électrogène dans des espaces confinés, notamment à l'intérieur de bâtiments ou dans des tunnels, car le gaz d'échappement du moteur contient des substances ayant des effets nocifs sur la santé humaine.
- Ne dirigez pas les gaz d'échappement vers les personnes à proximité ou les bâtiments.

### **AVERTISSEMENT : RISQUE D'ÉLECTROCUTION**



- Ne pas utiliser l'équipement avec les portes ou protecteurs ouverts.
- Mettez toujours tous les disjoncteurs sur OFF, placez le sélecteur de démarrage sur la position ARRÊT et arrêtez le moteur avant de placer / retirer le câble de charge de la borne de sortie.
- Ne pas insérer de broche, fil ou autre objet métallique dans la prise de courant.
- Ne touchez pas le groupe électrogène si le groupe électrogène, le capot ou votre corps deviennent humides pendant le fonctionnement de l'équipement.
- Ne touchez pas les parties électriques internes pendant le fonctionnement du groupe électrogène.
- Assurez-vous de régler le sélecteur de démarrage sur la position ARRÊT et d'arrêter le moteur avant d'effectuer une opération de changement de fréquence.

### **AVERTISSEMENT : RISQUE DE BLESSURE**



- Fermez toutes les portes et les verrouiller pendant le fonctionnement.
- N'ouvrez pas la trappe d'inspection lorsque le sélecteur de démarrage est sur la position AUTO ou DÉMARRER. Elle pourrait être happée par les pièces en rotation comme les ventilateurs de refroidissement et la courroie du ventilateur.
- Mettez toujours le sélecteur de démarrage sur la position ARRÊT et arrêtez le moteur, puis fermez et verrouillez la PORTE DU TABLEAU DE COMMANDE avant de vérifier ou de faire l'entretien du moteur.
- Utilisez le crochet de levage pour lever les machines. Ne levez pas en utilisant des sangles. L'utilisation de sangles peut entraîner la chute du groupe électrogène.
- Ne pas lever de poids supplémentaire comme les réservoirs de carburant ou les remorques.
- À aucun moment une personne ne doit se situer sous un groupe électrogène suspendu.
- Assurez-vous toujours que les disjoncteurs sur le côté de charge et les interrupteurs pour tous les équipements exploitant le groupe électrogène sont sur OFF avant de mettre le disjoncteur sur ON. De plus, assurez-vous d'informer le personnel du côté de charge que l'alimentation sera allumée ou éteinte avant d'agir sur le disjoncteur.
- Ne modifiez pas l'équipement et ne l'utilisez pas lorsque des pièces ont été retirées.

**⚠ ATTENTION : RISQUE DE LÉSIONS CUTANÉES / OCULAIRES**



- Porter des gants en caoutchouc et autres équipements de protection pour protéger la peau, les yeux et les vêtements contre le liquide de batterie contenant de l'acide sulfurique dilué. Si le liquide de la batterie entre en contact avec la peau ou les yeux, rincer immédiatement et abondamment à l'eau propre. Assurez-vous de recevoir un traitement médical, notamment si le fluide entre en contact avec les yeux.

**⚠ ATTENTION : RISQUE D'EXPLOSION**



- N'utilisez et ne rechargez jamais la batterie si le niveau de liquide est inférieur au niveau minimum.
- Ne pas créer de flammes ou d'étincelles à proximité de la batterie car elle génère un gaz inflammable.

**⚠ ATTENTION : RISQUE D'INCENDIE**



- Ne transportez pas d'éléments inflammables (notamment du combustible, du gaz ou de la peinture) ou hautement combustibles à proximité du groupe électrogène, car le silencieux, le gaz d'échappement et les autres pièces peuvent devenir extrêmement chauds.
- Positionnez le groupe électrogène à 1 mètre ou plus des murs ou des autres obstacles sur une surface plane.
- Ne pas brancher la sortie du groupe électrogène sur le câblage interne.
- Le présent groupe électrogène utilise du carburant diesel. Assurez-vous toujours que le moteur est à l'arrêt et qu'il n'y a pas de flammes à proximité lors de l'inspection du carburant ou du ravitaillement. Patienter jusqu'au refroidissement du moteur avant de réaliser ces procédures.
- En cas de déversement du carburant, assurez-vous toujours d'ouvrir le robinet de vidange du châssis bac de rétention et de laisser s'écouler le carburant.
- N'utilisez pas l'équipement avec du liquide accumulé dans le confinement de déversement.
- En cas de fuite de carburant ou d'huile, réparez la fuite avant utilisation.
- Assurez-vous toujours d'essuyer immédiatement le carburant ou l'huile déversés.
- Laissez le groupe électrogène refroidir avant de placer les protecteurs.
- Ne permettez jamais la présence de flamme à proximité du groupe électrogène.
- Assurez-vous toujours que le moteur est à l'arrêt lors d'une intervention sur la tuyauterie.
- Après l'intervention sur la tuyauterie, vérifiez qu'il n'y a pas de fuite de carburant.
- Ne jamais inspecter ou réaliser l'entretien de l'équipement à proximité d'un incendie ou de toute autre flamme nue.

**⚠ ATTENTION : RISQUE D'ÉLECTROCUTION**



- N'aspergez pas d'eau sur l'équipement et ne l'utilisez pas si exposé à la pluie.



### **ATTENTION : RISQUE DE BRÛLURE**



- Ne touchez pas le moteur et les composants autour du moteur immédiatement après l'arrêt du moteur car ils sont extrêmement chauds.
- N'ouvrez pas le bouchon du radiateur immédiatement après avoir arrêté le moteur. De la vapeur chaude peut jaillir du fait de l'ouverture du bouchon.
- La vapeur chaude jaillit du sous-réservoir du fluide de refroidissement si le groupe électrogène est en surchauffe. Ne pas toucher le sous-réservoir du fluide de refroidissement.
- Vérifiez toujours que le moteur est à l'arrêt et laissez le moteur refroidir avant de réaliser l'inspection ou l'entretien de l'huile moteur. De l'huile chaude peut jaillir si la jauge d'huile ou le bouchon de remplissage d'huile sont ouverts pendant le fonctionnement de l'équipement.



### **ATTENTION : RISQUE DE BLESSURE**



- Assurez-vous toujours d'utiliser les crochets de levage pour lever le groupe électrogène et le lever lentement et tout droit.
- Le personnel réalisant les opérations de levage doit porter des équipements de protection comme un casque, des chaussures de sécurité et des gants.
- Retirez les montants en bois si des ancrages sont utilisés pour bien fixer le groupe électrogène.
- Positionnez le groupe électrogène sur une surface plane et stable afin qu'il ne puisse pas glisser ni se déplacer de toute manière que ce soit.
- Avant la mise en service, assurez-vous toujours d'éteindre tous les interrupteurs de l'équipement utilisant le groupe électrogène. Tous les disjoncteurs doivent être positionnés sur OFF.
- Ne pas déplacer le groupe électrogène pendant son fonctionnement.
- N'utilisez pas le groupe électrogène s'il a été modifié ou si des pièces ont été retirées.
- Bien attacher l'équipement avec une corde ou un élément similaire afin qu'il ne puisse pas bouger pendant le transport par camion ou un autre véhicule.
- Ne modifiez pas l'équipement et ne l'utilisez pas lorsque des pièces ont été retirées.



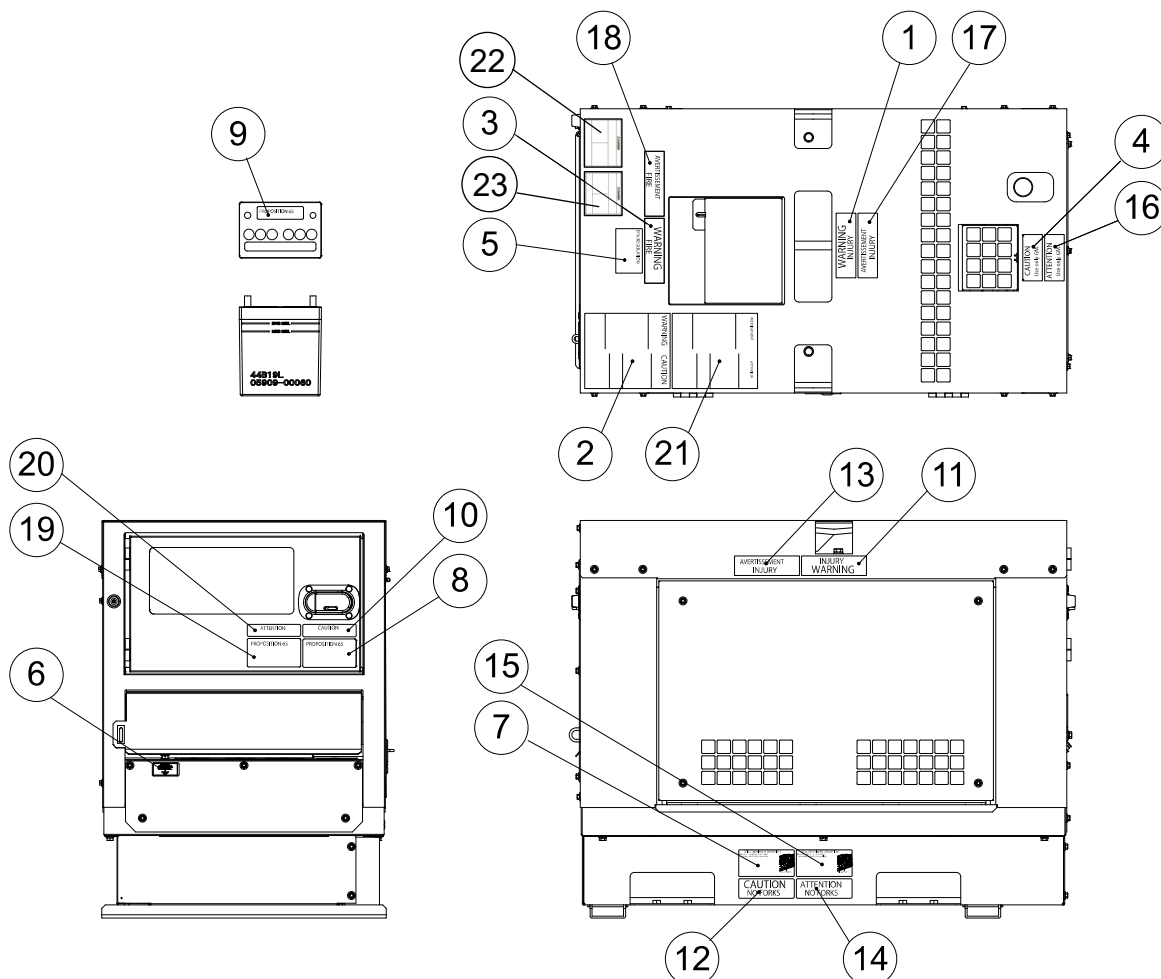
### **ATTENTION : RISQUE DE DOMMAGE MATÉRIEL**

- Ne pas exploiter l'équipement dans le cadre d'un usage abusif. Tout usage inapproprié peut entraîner un accident ou un dysfonctionnement.
- Si le groupe électrogène est utilisé pour des équipements médicaux, vérifiez son adéquation auprès du fabricant de l'équipement médical, des médecins, de l'hôpital ou établissement similaire avant de l'exploiter.
- Vérifiez que le réglage de la sortie du groupe électrogène, la connexion des bornes de sortie et la source d'alimentation de la charge correspondent aux spécifications.
- Le câble peut brûler du fait de la chaleur générée si le courant de charge dépasse le courant autorisé du câble.
- La chute de tension entre les câbles est importante si le câble est trop long ou trop mince, entraînant une diminution de la tension d'entrée à l'équipement utilisant le groupe électrogène, causant de ce fait une baisse du rendement, une défaillance et un dysfonctionnement.

■ Emplacements des étiquettes Danger /Avertissement / Attention

Si les étiquettes Danger /Avertissement / Attention sont endommagées et difficiles à lire, les remplacer par de nouvelles étiquettes aux endroits indiqués. Commander les étiquettes en utilisant le numéro de pièce indiqué entre parenthèses.

- |   |  |                          |
|---|--|--------------------------|
| ① | Warning: Injury                          | (N° pièce : X505-007550) |
| ② | Warning Caution                          | (N° pièce : X505-010910) |
| ③ | Warning: Fire                            | (N° pièce : X505-007650) |
| ④ | Caution: GM SPEC LLC                     | (N° pièce : X505-007840) |
| ⑤ | EPA Regulation Complied Notice           | (N° pièce : X564-000201) |
| ⑥ | Bonnet grounding terminal                | (N° pièce : M708-000520) |
| ⑦ | Spill Containment Desorption             | (N° pièce : M707-001350) |
| ⑧ | Warning:Proposition 65 Gen               | (N° pièce : X505-010400) |
| ⑨ | Warning:Proposition 65 Battery           | (N° pièce : X505-010410) |
| ⑩ | Caution                                  | (N° pièce : X505-010800) |
| ⑪ | Warning: Injury                          | (N° pièce : X505-010920) |
| ⑫ | Caution: No Forks                        | (N° pièce : X505-010930) |
| ⑬ | Avertissement : Injury                   | (N° pièce : X564-000330) |
| ⑭ | Attention : Non Fourchette               | (N° pièce : X564-000340) |
| ⑮ | Désorption du confinement de déversement | (N° pièce : M707-001600) |
| ⑯ | Attention : GM SPEC LLC                  | (N° pièce : X564-000170) |
| ⑰ | Avertissement : Injury                   | (N° pièce : X564-000150) |
| ⑱ | Avertissement : Fire                     | (N° pièce : X564-000180) |
| ⑲ | Avertissement : Proposition Gen 65       | (N° pièce : X564-000240) |
| ⑳ | Attention                                | (N° pièce : X505-010850) |
| ㉑ | Avertissement Attention                  | (N° pièce : X564-000350) |
| ㉒ | Danger : Using a generator...            | (N° pièce : X505-011430) |
| ㉓ | Danger : L'utilisation d'un...           | (N° pièce : X505-011440) |





## 2. Caractéristiques

### 2-1. Caractéristiques

Modèle		Unité	DGK7FU
Alternateur	Type de groupe électrogène	-	Roue polaire brushless
	Couplage armature	-	Zig-zag-W
	Fréquence assignée	Hz	60
	Puissance nominale (Prime)	kVA	6,5
		kW	6,5
	Sortie en veille	kVA	7,2
		kW	7,2
	Tension assignée	V	240/120
	Courant nominal	A	27/54
	Facteur de Puissance	-	1,0
	Classe d'isolation	-	F
	Excitation	-	Auto-excité (brushless)
N° de pôles	-	2	
Moteur	Type	-	Diesel 4 temps à refroidissement par eau, vertical
	Modèle (fabricant)	-	Z482 Tier 4 Final (KUBOTA)
	N° de vérins (Alésage x course)	mm	2 (67x68)
	Puissance nominale continue	hp	11,3
	Vitesse assignée	tr/min	3 600
	Déplacement	<b>cu.po./litres</b>	<b>29/0,479</b>
	Système de combustion	-	Injection indirecte
	Méthode de refroidissement	-	Refroidissement par eau
	Méthode de démarrage	-	Électrique
	Carburant	-	N° réglementation EPA S15 2-D
	Huile de graissage	-	Classe CD de service de l'API
	Capacité du réservoir de carburant	<b>gal./litres</b>	<b>9,5/36</b>
	Volume de lubrifiant	<b>gal./litres</b>	<b>0,69/2,6</b>
	Fluide de refroidissement Volume	<b>gal./litres</b>	<b>0,69/2,6(sous-réservoir inclus 0,16/0,6)</b>
	Capacité du moteur de démarrage	V-kW	12-0,95
	Capacité de charge de l'alternateur	V-W	12-150
	Capacité de la batterie	V-Ah	12-36
Unité	Longueur	<b>po. / mm</b>	<b>43/1 095</b>
	Largeur	<b>po. / mm</b>	<b>25/640</b>
	Hauteur	<b>po. / mm</b>	<b>35/895</b>
	Poids à sec	<b>lbs./kg</b>	<b>739/335</b>
	Poids net	<b>lbs./kg</b>	<b>827/375</b>

## 2-2. Conditions ambiantes

Utilisez le groupe électrogène dans les conditions ambiantes décrites ci-dessous. Le non-respect de ces conditions peut entraîner des problèmes, notamment le dysfonctionnement, un rendement insuffisant et une durabilité réduite.

- Température ambiante : de -15 à 40 °C (de 5 à 104 °F)
- Humidité relative : 85 % ou moins
- Altitude : 300 m (984 pi.) ou moins

## 3. Applications

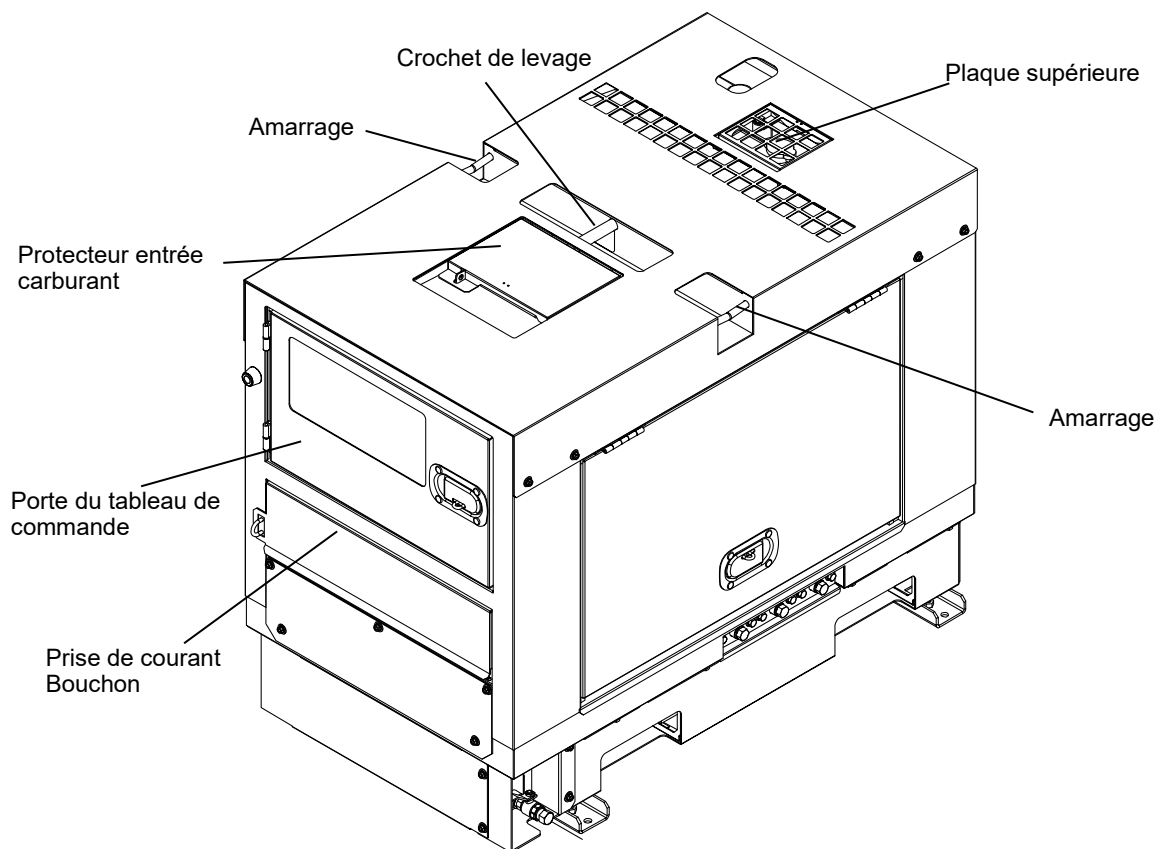
- Source d'alimentation pour pompes immergées et engins de travaux publics similaire
- Source d'alimentation pour éclairage et équipements similaires
- Source d'alimentation pour outils électriques et appareils domestiques

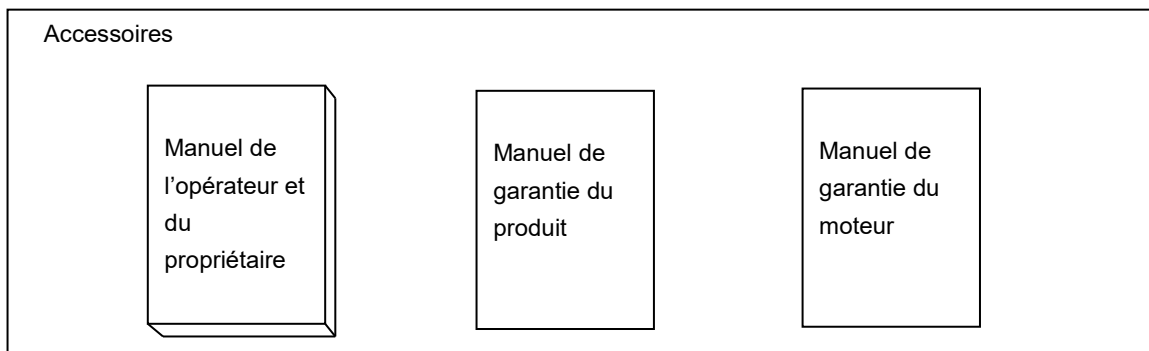
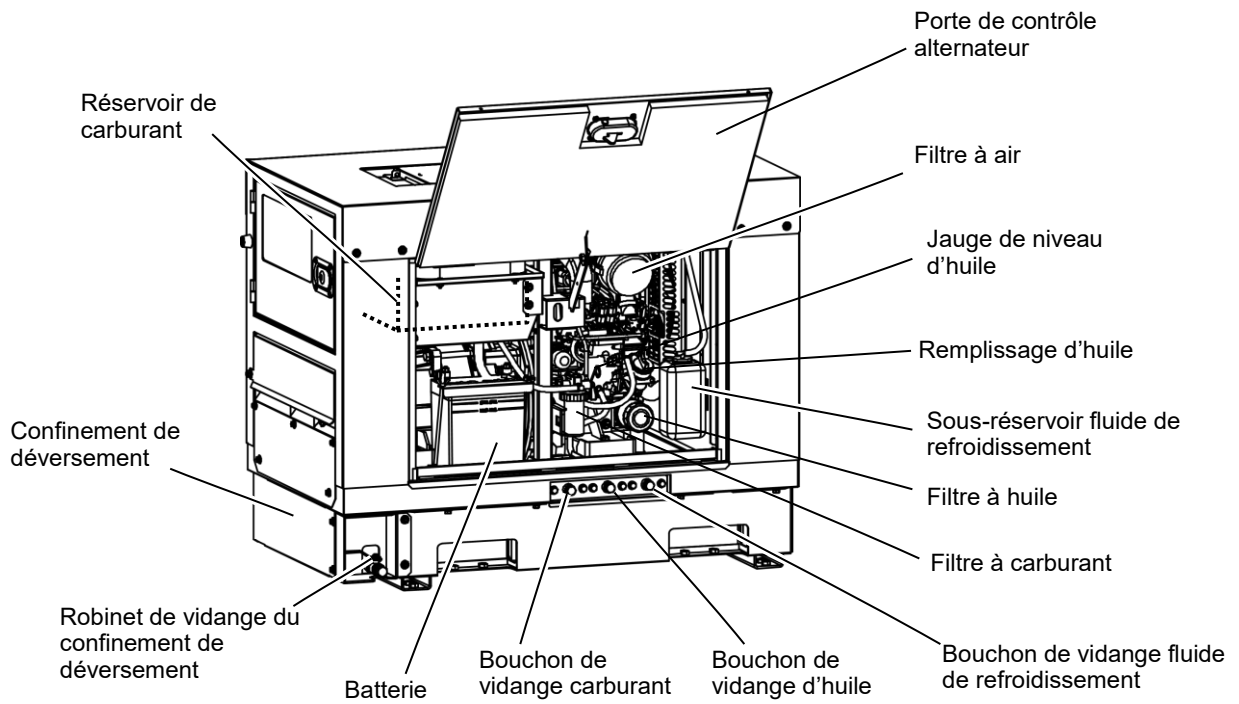
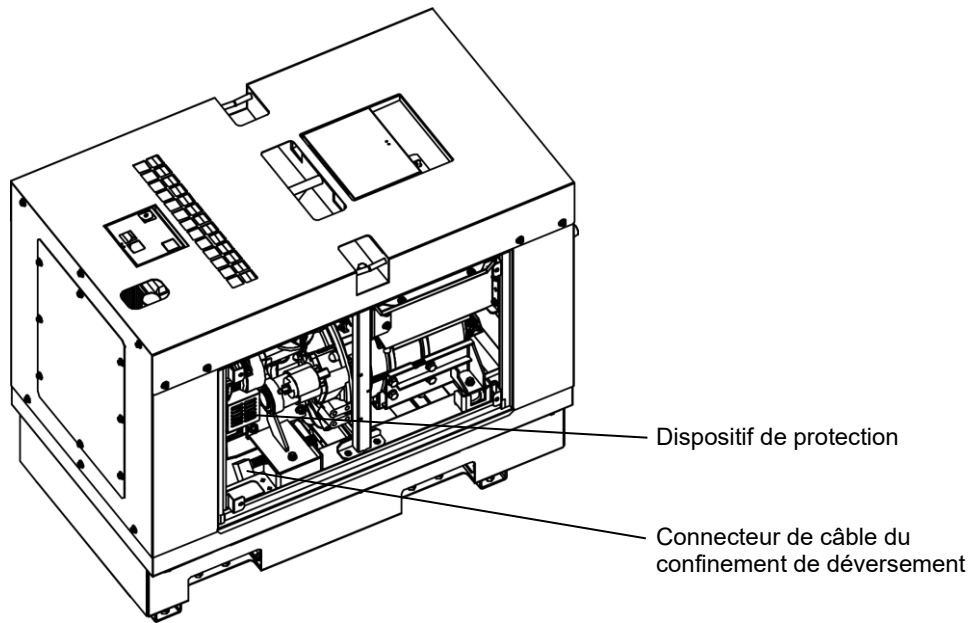
### **⚠ ATTENTION : RISQUE DE DOMMAGE MATÉRIEL / SECONDAIRE**

- N'utilisez pas l'équipement pour une application autre que les applications exposées ci-dessous.
- Si le groupe électrogène est utilisé pour des équipements médicaux, vérifiez son adéquation auprès du fabricant de l'équipement médical, des médecins, de l'hôpital ou établissement similaire avant de l'exploiter.

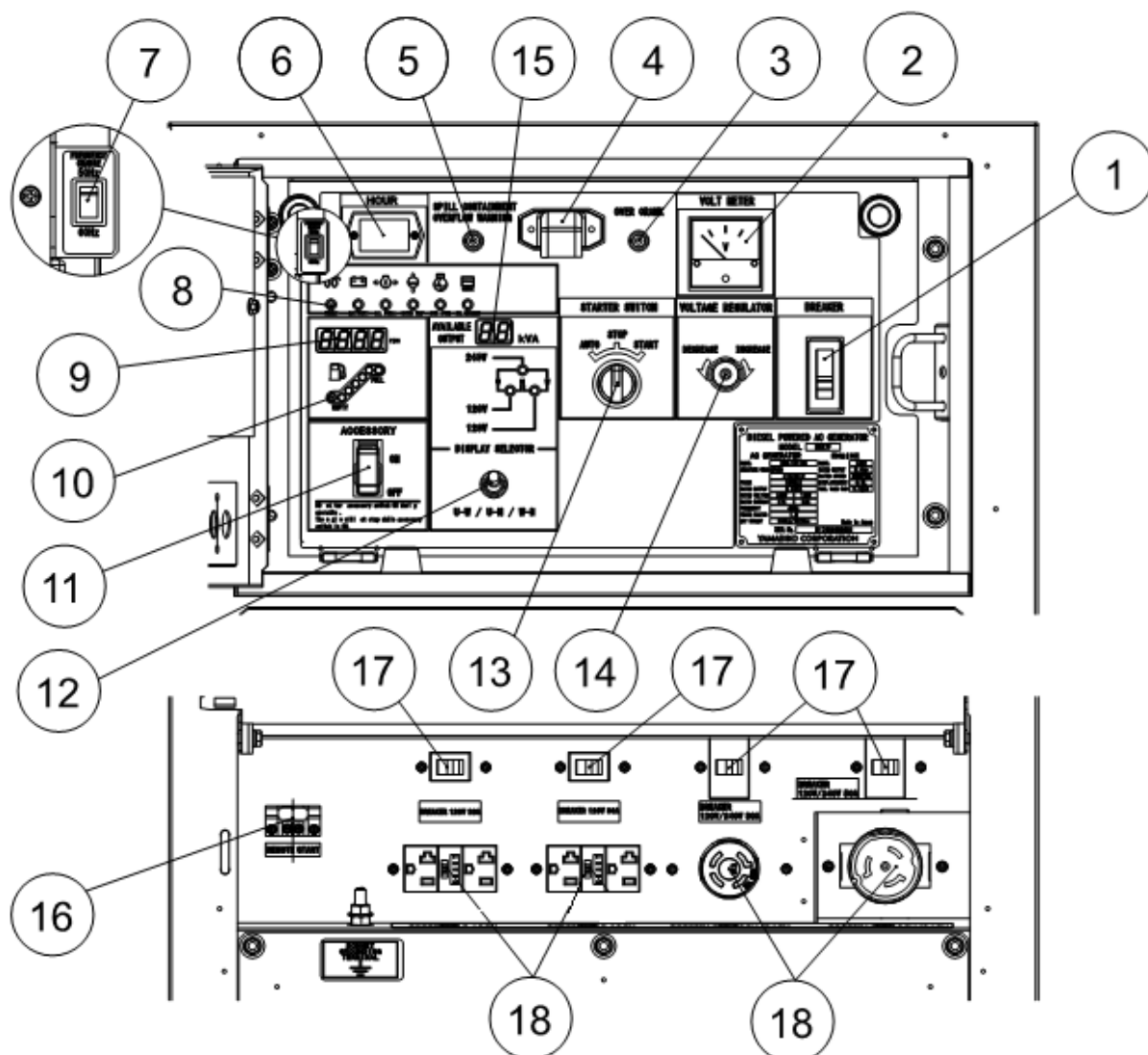
## 4. Nom des pièces

### 4-1. Vue extérieure / nom des pièces





## 4-2. Configuration du tableau de bord



①	Disjoncteur	⑩	Compteur à carburant
②	Voltmètre	⑪	SÉLECTEUR D'ACCESSOIRES
③	Voyant de surdémarrage	⑫	Sélecteur affichage
④	Témoin lumineux	⑬	Sélecteur de démarrage
⑤	Voyant d'avertissement de débordement du confinement de déversement	⑭	Régulateur de tension
⑥	Compteur horaire	⑮	Moniteur de puissance disponible
⑦	Sélecteur de changement de fréquence	⑯	Borne de DÉMARRAGE À DISTANCE
⑧	Voyants d'avertissement	⑰	Disjoncteur
⑨	Tachymètre	⑱	Prise de courant

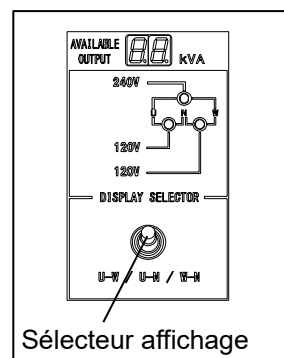
## 5. Équipement

### 5-1. Moniteur de puissance disponible



La capacité de génération d'alimentation disponible est indiquée sur l'affichage numérique pour chaque alimentation de sortie. Utilisez le bouton « SÉLECTEUR AFFICHAGE » pour afficher les valeurs dans l'ordre suivant : sortie U-W 3 fils monophasée, sortie U-N 3 fils monophasée et sortie W-N 3 fils monophasée. Lorsque le moteur démarre, l'affichage indique toujours la sortie U-W 3 fils monophasée.


#### < Remarque >


- La puissance disponible indiquée sur l'affichage numérique est une estimation approximative. Veuillez en tenir compte. Assurez-vous de toujours prendre en compte la valeur affichée et la capacité de charge utilisée lors de l'utilisation d'une charge comme celle d'un moteur ayant une capacité élevée de démarrage.
- Si la puissance disponible affiche « -- », cela signifie que l'utilisation a dépassé la capacité assignée. Arrêtez immédiatement l'équipement en cours d'utilisation puis réduisez la capacité de charge de l'équipement.



### 5-2. Confinement de déversement

- ⚠ AVERTISSEMENT : RISQUE DE BLESSURE**  
- N'ouvrez pas la trappe d'inspection lorsque le sélecteur de démarrage est sur la position AUTO ou DÉMARRER. Elle pourrait être happée par les pièces en rotation comme les ventilateurs de refroidissement et la courroie du ventilateur.
  - Mettez toujours le sélecteur de démarrage sur la position ARRÊT et arrêtez le moteur, puis fermez et verrouillez la PORTE DU TABLEAU DE COMMANDE avant de vérifier ou de faire l'entretien du moteur.

- ⚠ ATTENTION : RISQUE DE BRÛLURE** 
- Ne touchez pas le moteur et les composants autour du moteur immédiatement après l'arrêt du moteur car ils sont extrêmement chauds.

- ⚠ ATTENTION : RISQUE D'INCENDIE** 
- En cas de fuite de carburant ou d'huile, réparez la fuite avant utilisation.

Le fond du groupe électrogène est équipé d'un confinement de déversement (structure pour prévenir les fuites de liquides) afin que le liquide déversé ne fuie pas hors du groupe électrogène lorsque l'huile ou le carburant fuient ou s'écoulent. Avant la mise en service, contrôlez la présence de liquide accumulé dans le confinement de déversement. Éliminez tout liquide accumulé.

(Consultez la section « 8-4. Contrôle du confinement de déversement » pour les procédures d'inspection. )

(Consultez la section « 10. Inspection/Entretien (9) Élimination du liquide dans le confinement de déversement » pour les procédures d'élimination).

Le groupe électrogène est équipé des éléments suivants afin de prévenir que le liquide ne déborde si vous oubliez d'éliminer le liquide : Le tableau de commande est équipé d'un voyant qui s'allume lorsque le capteur se déclenche indiquant que le confinement de déversement a accumulé assez de liquide pour atteindre environ 13 litres (3,4 gallons). Si le liquide stocké dans le confinement de déversement dépasse environ 43 litres (11,4 gallons) pendant le fonctionnement de l'équipement, le voyant d'avertissement de débordement CONFINEMENT DE DÉVERSEMENT s'allume et le moteur s'arrête automatiquement. Si cette situation se produit, éliminez le liquide stocké dans le confinement de déversement.

(Consultez la section « 10. Inspection/Entretien (9) Élimination du liquide dans le confinement de déversement).

### < Remarque >

- De l'eau peut également s'accumuler dans le confinement de déversement du fait de la pluie entrant dans le groupe électrogène. Vous devez donc éliminer régulièrement le liquide accumulé dans le groupe électrogène. Cependant, il est conseillé d'éliminer l'eau conformément à la quantité / fréquence des précipitations.
- Les types de liquides pouvant s'accumuler dans le confinement de déversement concernent l'huile, le carburant, le fluide de refroidissement et le liquide de batterie. L'accumulation des liquides ne permet pas de différencier les précipitations des autres liquides. Éliminez les liquides retenus conformément aux lois et aux réglementations en vigueur.

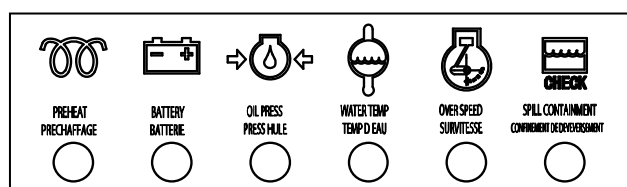
### 5-3. Voyants d'avertissement

#### **AVERTISSEMENT : RISQUE DE BLESSURE**

- N'ouvrez pas la trappe d'inspection lorsque le sélecteur de démarrage est sur la position AUTO ou DÉMARRER. Elle pourrait être happée par les pièces en rotation comme les ventilateurs de refroidissement et la courroie du ventilateur.
- Mettez toujours le sélecteur de démarrage sur la position ARRÊT et arrêtez le moteur, puis fermez et verrouillez la PORTE DU TABLEAU DE COMMANDE avant de vérifier ou de faire l'entretien du moteur.

#### **ATTENTION : RISQUE DE BRÛLURE**

- Ne touchez pas le moteur et les composants autour du moteur immédiatement après l'arrêt du moteur car ils sont extrêmement chauds.



Le groupe électrogène est équipé des voyants d'avertissement suivants : BATTERIE (charge insuffisante), PRESS HUILE (pression de l'huile moteur), TEMP D'EAU (température du fluide de refroidissement), SURVITESSE (survitesse moteur) et CONFINEMENT DE DÉVERSEMENT (niveau du liquide accumulé dans le confinement de déversement). Au démarrage du moteur, tous les voyants s'éteignent. Déplacer le sélecteur de démarrage d'ARRÊT sur DÉMARRER peut entraîner l'allumage des voyants d'avertissement BATTERIE et PRESS HUILE, et les lumières de tous les voyants s'éteindront lorsque le moteur démarrera. Un voyant s'allume si un dysfonctionnement / un défaut se produit pendant le fonctionnement de l'équipement et le moteur s'arrête

automatiquement selon le type de défaut (sauf pour le CONFINEMENT DE DÉVERSEMENT).

Si le groupe électrogène s'arrête automatiquement, déplacez le sélecteur de démarrage sur ARRÊT et redémarrez le moteur. Puis vérifiez l'état d'éclairage de chaque voyant d'avertissement au moment de l'arrêt automatique et inspectez la pièce anormale.

### **(1) Voyant d'avertissement BATTERIE (charge insuffisante, basse tension de la batterie)**

Le voyant d'avertissement BATTERIE s'allume et le moteur s'arrête automatiquement lorsqu'il n'est pas possible de charger la batterie pendant le fonctionnement de l'équipement. Si cette situation se produit, contactez le distributeur agréé ayant vendu le groupe électrogène.

#### **< Remarque >**

- Le voyant d'avertissement de batterie en charge ne peut pas détecter la dégradation ou l'insuffisance du fluide de batterie (Consultez la section « 8-6. Contrôle de la batterie »).

### **(2) Voyant d'avertissement PRESS HUILE (pression de l'huile moteur, basse pression de l'huile)**

#### **⚠ ATTENTION : RISQUE DE BRÛLURE**



- Vérifiez toujours que le moteur est à l'arrêt et laissez le moteur refroidir avant de réaliser l'inspection ou l'entretien de l'huile moteur. De l'huile chaude peut jaillir si la jauge d'huile ou le bouchon de remplissage d'huile sont ouverts pendant le fonctionnement de l'équipement.

Si la pression de l'huile moteur diminue au-dessous de 14 psi (0,98 x 100 kPa) pendant le fonctionnement de l'équipement, le voyant d'avertissement PRESS HUILE s'allume et le moteur s'arrête automatiquement. Si cette situation se produit, contrôlez le niveau d'huile du moteur puis ajoutez de l'huile moteur jusqu'à atteindre le niveau maximum.

#### **< Remarque >**

- Le voyant d'avertissement de pression d'huile ne peut pas détecter la dégradation de l'huile. Changez l'huile moteur à intervalles réguliers (Consultez la section « 8-1. Contrôle de l'huile moteur »).

### **(3) Voyant d'avertissement TEMP D'EAU (température du fluide de refroidissement, température élevée de l'eau)**

#### **⚠ ATTENTION : RISQUE DE BRÛLURE**



- N'ouvrez pas le bouchon du radiateur immédiatement après avoir arrêté le moteur.  
De la vapeur chaude peut jaillir du fait de l'ouverture du bouchon.
- La vapeur chaude jaillit du sous-réservoir du fluide de refroidissement si le groupe électrogène est en surchauffe. Ne pas toucher le sous-réservoir du fluide de refroidissement.

Si la température du fluide de refroidissement dépasse 115 °C (239 °F) pendant le fonctionnement de l'équipement, le voyant d'avertissement TEMP D'EAU s'allume puis le moteur s'arrête automatiquement. Si cette situation se produit, la vapeur chaude jaillit du sous-réservoir du fluide de refroidissement. Contrôlez le niveau du fluide de refroidissement dans le sous-réservoir correspondant après le refroidissement du groupe électrogène, puis ajoutez du fluide de refroidissement dans le sous-réservoir du fluide de

refroidissement si la quantité de fluide est insuffisante. (Consultez la section « 8-2. Contrôle du fluide de refroidissement »). Si le fluide de refroidissement est en quantité suffisante, il est probable que la courroie du ventilateur soit desserrée ou qu'il y ait une fuite du fluide de refroidissement. Attendez le refroidissement du moteur puis examinez ces problèmes.

#### < Remarque >

- La température du fluide de refroidissement ne peut pas détecter si le niveau de fluide de refroidissement est trop faible. Assurez-vous de toujours vérifier le niveau du fluide de refroidissement dans le sous-réservoir du fluide de refroidissement du radiateur avant la mise en service.

#### (4) Voyant d'avertissement SURVITESSE MOTEUR

Le groupe électrogène est équipé d'une fonction permettant l'arrêt automatique du moteur si un défaut survient sur le moteur, entraînant l'augmentation excessive de la vitesse du moteur. Si la vitesse du moteur dépasse 4 140 tr/min pendant le fonctionnement de l'équipement, le voyant d'avertissement SURVITESSE MOTEUR s'allume et le moteur s'arrête automatiquement. Si cette situation se produit, le moteur est probablement défaillant. Contactez le distributeur agréé ayant vendu le groupe électrogène.

#### (5) Voyant de contrôle CONFINEMENT DE DÉVERSEMENT (quantité de liquides déversés dans le confinement de déversement)

Le voyant de contrôle CONFINEMENT DE DÉVERSEMENT s'allume si le liquide stocké dans le confinement de déversement dépasse environ 13 litres (3,4 gallons) pendant le fonctionnement de l'équipement. S'il s'allume, arrêtez immédiatement le moteur et éliminez le liquide stocké dans le confinement de déversement.

(Consultez la section « 10. Inspection/Entretien (9) Élimination du liquide dans le confinement de déversement »).

#### < Remarque >

- Arrêtez le moteur uniquement si le voyant de contrôle du confinement de déversement s'allume pendant le fonctionnement de l'équipement.
- Lorsque le voyant de contrôle du confinement de déversement s'allume pendant le fonctionnement de l'équipement, arrêtez le moteur, contrôlez la présence d'une fuite du fluide de refroidissement, d'huile ou de carburant, puis réparez si besoin.
- N'utilisez pas l'équipement lorsque du liquide est accumulé dans le confinement de déversement. Vidanger le confinement de déversement avant utilisation.

#### 5-4. Voyant d'avertissement de débordement CONFINEMENT DE DÉVERSEMENT (débordement du confinement de déversement, quantité de liquides déversée dans le confinement de déversement)



##### **AVERTISSEMENT : RISQUE DE BLESSURE**



- N'ouvrez pas la trappe d'inspection lorsque le sélecteur de démarrage est sur la position AUTO ou DÉMARRER. Elle pourrait être happée par les pièces en rotation comme les ventilateurs de refroidissement et la courroie du ventilateur.
- Mettez toujours le sélecteur de démarrage sur la position ARRÊT et arrêtez le moteur, puis fermez et verrouillez la PORTE DU TABLEAU DE COMMANDE avant de vérifier ou de faire l'entretien du moteur.



**⚠ ATTENTION : RISQUE DE BRÛLURE** 

- Ne touchez pas le moteur et les composants autour du moteur immédiatement après l'arrêt du moteur car ils sont extrêmement chauds.

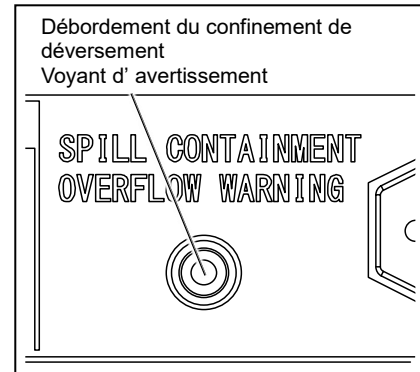
**⚠ ATTENTION : RISQUE D'INCENDIE** 

- En cas de fuite de carburant ou d'huile, réparez la fuite avant utilisation.

Si le liquide stocké dans le confinement de déversement dépasse environ 43 litres (11,4 gallons) pendant le fonctionnement de l'équipement, le voyant d'avertissement de débordement du CONFINEMENT DE DÉVERSEMENT s'allume et le moteur s'arrête automatiquement.

Dans ce cas, ouvrez la PORTE DE CONTRÔLE et vérifiez s'il y a une fuite de carburant ou d'huile dans le CONFINEMENT DE DÉVERSEMENT. Si c'est le cas, éliminez le liquide stocké dans le confinement de déversement après avoir réparé la fuite.

(Consultez la section « 10. Inspection/Entretien (9) Élimination du liquide dans le confinement de déversement »).



**< Remarque >**

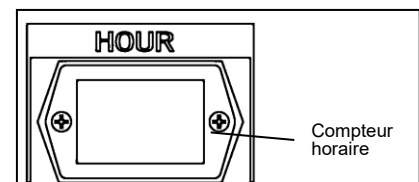
- Les fluides pouvant fuir à l'intérieur de la machine concernent l'huile, le carburant et le fluide de refroidissement. Toutefois, le confinement de déversement ne dispose pas d'une fonction permettant de séparer les eaux de pluie ayant pénétré à l'intérieur de l'équipement à travers ces fluides. Éliminez le liquide collecté dans le confinement de déversement conformément aux lois et réglementations en vigueur.

## 5-5. Compteurs et jauges

### Compteurs et jauges du moteur

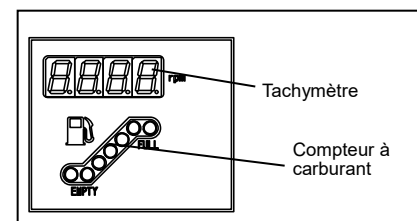
#### (1) Compteur horaire

Il affiche le temps de fonctionnement. Utilisez le compteur horaire en référence pour la gestion des intervalles d'inspection périodique.



#### (2) Tachymètre

Il affiche la vitesse du moteur. 3 600 tr/min est affiché à 60 Hz.



#### (3) Compteur à carburant

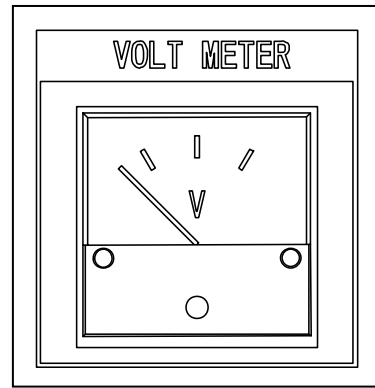
Il affiche la quantité de carburant dans le réservoir interne de carburant. Lorsque le réservoir est plein, les voyants sont allumés et le compteur affiche PLEIN. Le nombre de voyants allumés diminue lorsque la quantité de carburant diminue et se rapproche de VIDE. Ajoutez du carburant lorsqu'un seul voyant est allumé.

Le compteur à carburant sur le tableau de bord n'affiche que le niveau de carburant du réservoir interne de carburant.

## Compteurs et jauges du groupe électrogène

### (1) Voltmètre

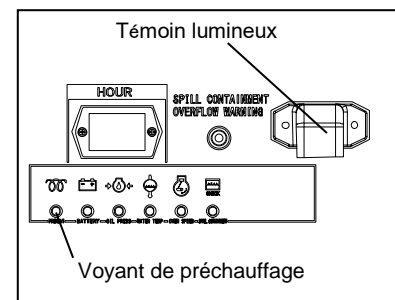
Le voltmètre affiche une tension de sortie monophasée (tension entre U-W). Contrôlez que le voltmètre affiche 240 V à 60 Hz pendant le fonctionnement de l'équipement.



## Voyants

### (1) Voyant de préchauffage

Le voyant de préchauffage s'allume lorsque le sélecteur de démarrage est sur DÉMARRER. Le voyant de préchauffage s'éteint lorsque le préchauffage est terminé. Le voyant de préchauffage s'éteint et le groupe électrogène démarre.



### < Remarque >

- Le préchauffage est terminé en environ 5 secondes.

### (2) Témoin lumineux

La lampe s'allume lorsque le moteur fonctionne, indiquant que l'alimentation est générée.

### (3) Indicateur de / Surdémarrage / Signal pas de vitesse

Ce voyant s'allume si le moteur ne démarre pas.

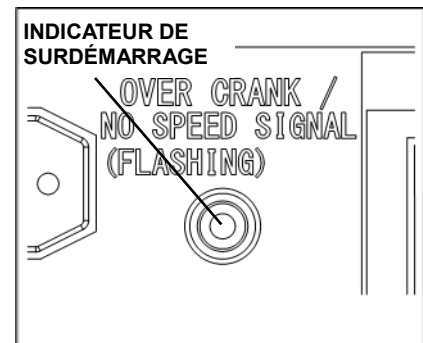
Si cela se produit, réglez le sélecteur

« INTERRUPTEUR » sur « ARRÊT » et inspectez la machine.

(Consultez la section « 12. Résolution des problèmes ».)

Si la lumière LED se met à clignoter, le signal de rotation n'a pas été détecté correctement.

Dans ce cas, contactez le distributeur agréé ayant vendu le groupe électrogène.



## Sélecteurs

### (1) Sélecteur de démarrage

Le moteur chauffe et démarre automatiquement.

#### ① DÉMARRER

Le moteur est démarré dans cette position.

Le moteur chauffe et démarre automatiquement.

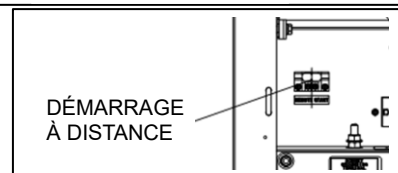
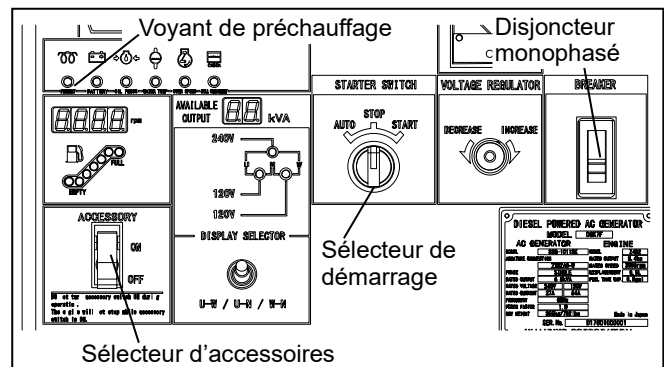
#### ② ARRÊT

Dans cette position, le moteur s'arrête et toute l'alimentation est coupée.

Vous pouvez également utiliser le sélecteur « ACCESSOIRE » dans cette position.

#### ③ AUTO

Le moteur démarre dans cette position quand la borne de « DÉMARRAGE À DISTANCE » se ferme.



< Remarque >

- Ne laissez pas le groupe électrogène avec le sélecteur en position sur MARCHÉ lorsque le moteur est éteint.  
La batterie pourrait s'épuiser.

**(2) Sélecteur d'accessoires**

Si vous sélectionnez « ON », l'affichage s'allume et vous pouvez vérifier la jauge à carburant.

< Remarque >

- Réglez le sélecteur « INTERRUPTEUR » sur « ARRÊT » pour activer cette fonction.
- Ne laissez pas le sélecteur « ACCESSOIRE » sur la position « ON ». Cette action permet d'éviter de vider la batterie.

**(3) Disjoncteur**

Ce sélecteur sert à transmettre l'énergie électrique au côté de charge. Tournez le sélecteur en position ON pour produire une tension de sortie aux bornes de sortie. La sortie vers le côté de charge est coupée en cas de court-circuit ou de surcharge du côté de charge.

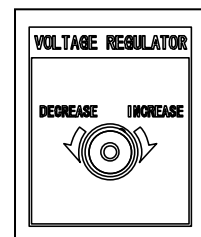
< Remarque >

- N'éteignez/allumez pas le disjoncteur manuellement pour faire fonctionner ou arrêter une charge.

**Régulateur de tension**

**(1) Régulateur de tension**

Ce bouton sert à réguler la sortie de tension du groupe électrogène. Tournez le bouton vers la droite pour augmenter la tension et vers la gauche pour diminuer la tension.



## 6. Transport / installation

### 6-1. Procédures de transport

#### **⚠ AVERTISSEMENT : RISQUE DE BLESSURE**

- N'utilisez pas de sangles pour lever l'unité. L'utilisation de sangles peut entraîner la chute du groupe électrogène.
- À aucun moment une personne ne doit se situer sous un groupe électrogène suspendu.

#### **⚠ ATTENTION : RISQUE DE BLESSURE**

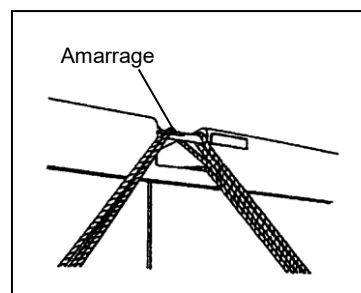
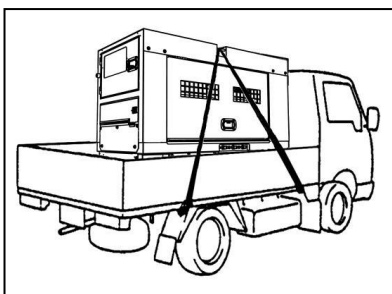
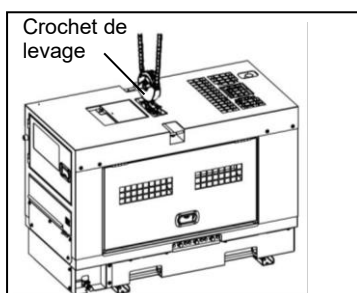
- Assurez-vous toujours d'utiliser les crochets de levage pour lever le groupe électrogène et levez-le lentement à un angle pleinement vertical.
- Le personnel réalisant les opérations de levage doit porter des équipements de protection comme un casque, des chaussures de sécurité et des gants.
- Ne pas déplacer le groupe électrogène pendant son fonctionnement.
- Lors du transport du groupe électrogène, attachez une sangle aux attaches gauche et droite puis fixez le groupe électrogène en sécurité.

#### (1) Procédures de levage

Assurez-vous toujours d'utiliser les crochets de levage pour lever le groupe électrogène et levez-le lentement à un angle pleinement vertical.

#### (2) Transport

Lors du transport du groupe électrogène, attachez une sangle aux attaches gauche et droite puis fixez le groupe électrogène en sécurité.



#### < Remarque >

- Faire attention lors de la manipulation du groupe électrogène, lors des opérations de transport, de levage et de manutention. Une mauvaise manipulation du groupe électrogène peut entraîner des dommages ou un dysfonctionnement.

### 6-2. Procédures d'installation

#### **⚠ AVERTISSEMENT : RISQUE D'INTOXICATION AU GAZ D'ÉCHAPPEMENT**

- N'utilisez pas le groupe électrogène dans des espaces confinés, notamment à l'intérieur de bâtiments ou dans des tunnels, car le gaz d'échappement du moteur contient des substances ayant des effets nocifs sur la santé humaine.
- Ne dirigez pas les gaz d'échappement vers les personnes à proximité ou les bâtiments.

**⚠ ATTENTION : RISQUE D'INCENDIE** 

- Ne transportez pas d'éléments inflammables (notamment du combustible, du gaz ou de la peinture) ou hautement combustibles à proximité du groupe électrogène, car le silencieux, le gaz d'échappement et les autres pièces peuvent devenir extrêmement chauds.
- Utilisez le groupe électrogène à 1 mètre (3 pieds) ou plus des murs ou des autres obstacles sur une surface plane.
- Retirez les montants en bois si des ancrages sont utilisés pour bien fixer le groupe électrogène.
- Ne pas brancher la sortie du groupe électrogène sur le câblage interne.

- Lors de l'installation du groupe électrogène, placer des barrières ou clôturez l'espace autour de la ligne périphérique de la zone de construction puis prenez les mesures nécessaires pour empêcher l'entrée de toute personne étrangère aux travaux.
- Positionnez le groupe électrogène sur une surface plane, solide et régulière.
- Positionnez le groupe électrogène à 1 m (3 pieds) ou plus des murs ou autres obstacles afin que de pouvoir accéder à la porte du tableau de commande et aux portes droite/gauche de contrôle pour les inspections internes / l'entretien.

**< Remarque >**

- Le groupe électrogène est fabriqué en supposant qu'il sera installé sur une surface plane, régulière et solide. De ce fait, il faut faire attention s'il est utilisé dans d'autres conditions d'installation, car cela pourrait entraîner un défaut ou un dysfonctionnement de l'équipement.
- Ne pas placer d'objet s'ils peuvent gêner les ouvertures d'échappement du silencieux ou du radiateur.  
Les objets gênant ces sorties entraîneront une baisse de la puissance du moteur, une surchauffe et un défaut / dysfonctionnement des composants électriques.
- L'utilisation de l'équipement dans des lieux poussiéreux ou à haute salinité peut entraîner l'obstruction ou la surchauffe du radiateur, provoquant un dysfonctionnement / défaut ou perte d'isolation des composants électriques. Veiller à bien inspecter le groupe électrogène et réaliser l'entretien du groupe s'il est utilisé dans ce type d'endroit.

## 7. Branchements du câble de charge

### 7-1. Sélection du câble de charge

**⚠ ATTENTION : RISQUE DE DOMMAGE MATÉRIEL**

- Le câble peut brûler du fait de la chaleur générée si le courant de charge dépasse le courant autorisé du câble.
- La chute de tension entre les câbles est importante si le câble est trop long ou trop mince, entraînant une diminution de la tension d'entrée à l'équipement utilisant le groupe électrogène, causant de ce fait une baisse du rendement, une défaillance et un dysfonctionnement.

Sélectionnez le câble à utiliser d'une section adaptée et un courant assigné pour l'utilisation, en tenant compte de la distance entre le groupe électrogène et l'équipement utilisant le groupe électrogène.

**< Remarque >**

- Sélectionner un câble dont la section permet d'avoir une chute de tension dans le câble comprise dans la plage des 5 % de la tension assignée.

■ Tableaux de sélection du câble de charge

(Ex.) Si la tension utilisée est 120 V, la tension chute de 6 V.

Câbles monophasés en cabtyre

(Unité : AWG)

Longueur Courant	61 m (200 pieds) ou moins	91 m (300 pieds)	122 m (400 pieds)
10 A	10	8	8
20 A	8	6	4
30 A	6	4	2
50 A	4	2	1/0

**7-2. Connexion des câbles de charge**



**AVERTISSEMENT : RISQUE D'ÉLECTROCUTION**



- Mettez toujours tous les disjoncteurs sur OFF, placez le sélecteur de démarrage sur la position ARRÊT et arrêtez le moteur avant de placer / retirer le câble de charge de la borne de sortie.
- Ne pas insérer de broche, aiguille ou autre objet métallique dans la prise de courant.
- Ne touchez pas le groupe électrogène si le groupe électrogène, le capot ou votre corps deviennent humides pendant le fonctionnement de l'équipement.



**ATTENTION : RISQUE D'INCENDIE**

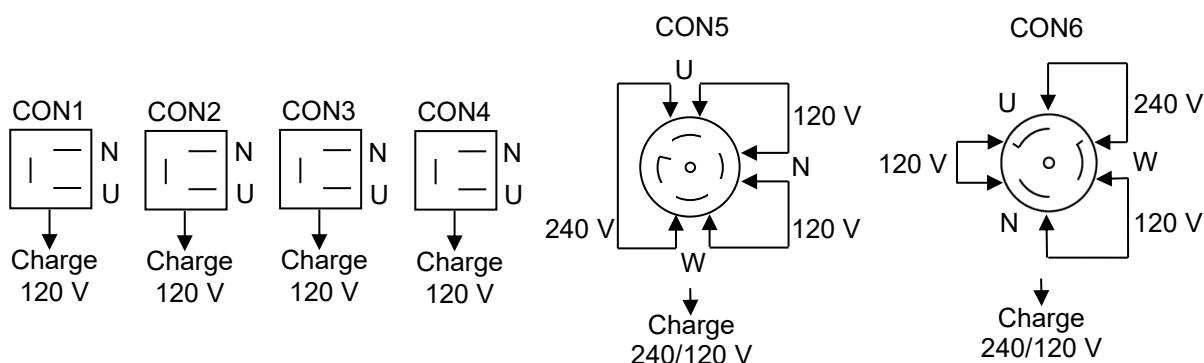


- Ne pas brancher la sortie du groupe électrogène sur le câblage interne.

**< Remarque >**

- Lors de la connexion d'une charge, vérifiez que la configuration de sortie du groupe électrogène, la position de la connexion des bornes de sortie et la source d'alimentation de la charge correspondent aux spécifications.

■ Prise de courant monophasée 120 V, prise de courant monophasée 240/120 V



Limite de sortie autorisée comme indiquée ci-dessous. (kVA)

	120 V GFCI (interrupteur de fuite à la terre)		120 V GFCI (interrupteur de fuite à la terre)		240/120 V Serrure tournante	240/120 V Serrure tournante	Total
	CON1	CON2	CON3	CON4	CON5	CON6	
U-W	-		-		6,5	6,5	6,5
U-N	Total 2,4		Total 2,4		3,6	6,0	6,5
W-N	-		-		3,2	3,2	3,2

< Remarque >

- La capacité maximale totale autorisée est de moins de 6,5 kVA.

## 8. Opération préalable à la mise en service

**⚠ AVERTISSEMENT : RISQUE DE BLESSURE**

- Mettez toujours le sélecteur de démarrage sur la position ARRÊT et arrêtez le moteur, puis fermez et verrouillez la PORTE DU TABLEAU DE COMMANDE avant de vérifier ou de faire l'entretien du moteur.
- N'ouvrez pas la trappe d'inspection lorsque le sélecteur de démarrage est sur la position AUTO ou DÉMARRER. Elle pourrait être happée par les pièces en rotation comme les ventilateurs de refroidissement et la courroie du ventilateur.

**⚠ ATTENTION : RISQUE DE BRÛLURE**

- Ne touchez pas le moteur et les composants autour du moteur immédiatement après l'arrêt du moteur car ils sont extrêmement chauds.

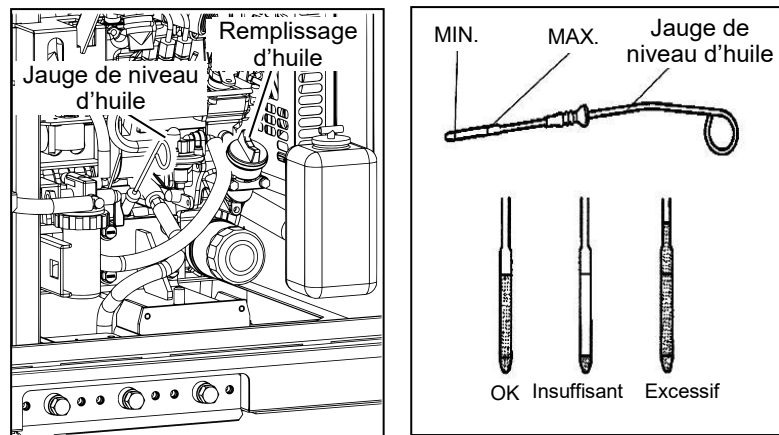
**⚠ ATTENTION : RISQUE D'INCENDIE**

- Assurez-vous toujours d'essuyer immédiatement le carburant ou l'huile déversés.



## 8-1. Contrôle de l'huile moteur

Pour contrôler l'huile moteur, l'équipement doit être sur une surface plane, retirez la jauge du niveau d'huile et essuyez les restes d'huile puis réinsérez la jauge. Avant de démarrer le moteur, assurez-vous de remplir l'huile moteur via le remplissage d'huile jusqu'à atteindre la ligne MAX.



### < Remarque >

- Patientez environ 5 minutes ou plus après l'arrêt du moteur ou ajouter l'huile avant de contrôler à nouveau le niveau d'huile.
- Il n'est pas possible de connaître avec précision le niveau d'huile du groupe électrogène s'il ne se trouve pas sur une surface plane.
- Ne remplissez pas trop d'huile afin de ne pas endommager le moteur.

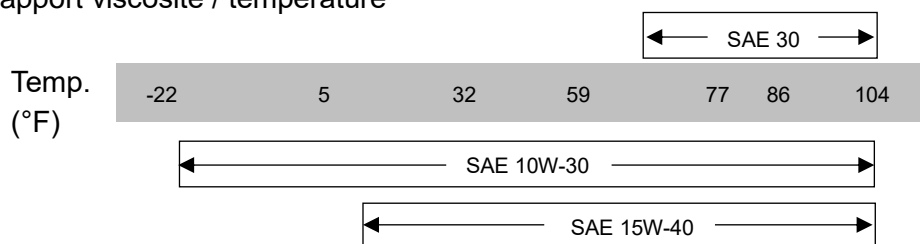
### (1) Types d'huile moteur

Utilisez uniquement des huiles de classe de service CF de l'API.

### (2) Indices de viscosité de l'huile moteur

Utilisez une huile pour moteur Diesel d'une viscosité adaptée à la température ambiante (consulter le tableau).

○ Rapport viscosité / température



### (3) Quantité de remplacement de l'huile moteur

Quantité totale d'huile de lubrification
2,6 litres (0,69 gallon)

## 8-2. Contrôle du fluide de refroidissement

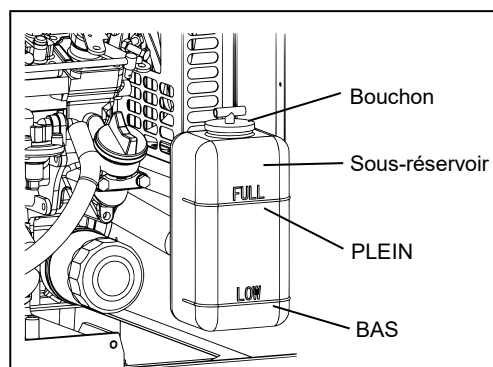
### **⚠ ATTENTION : RISQUE DE BRÛLURE**

- N'ouvrez pas le bouchon du radiateur immédiatement après avoir arrêté le moteur. De la vapeur peut jaillir du fait de l'ouverture du bouchon.
- La vapeur chaude jaillit du sous-réservoir du fluide de refroidissement si le groupe électrogène est en surchauffe. Ne pas toucher le sous-réservoir du fluide de refroidissement.

Vérifiez que le niveau du fluide de refroidissement du sous-réservoir se situe entre PLEIN et BAS. Si le fluide de refroidissement du sous-réservoir est inférieur au niveau BAS, ajoutez du fluide de refroidissement dans le sous-réservoir et le radiateur.

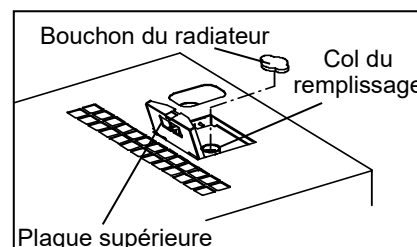
### (1) Remplissage du sous-réservoir

- 1 Retirez le bouchon du sous-réservoir.
- 2 Remplissez le sous-réservoir avec le fluide de refroidissement jusqu'à atteindre la ligne PLEIN.
- 3 Installer le bouchon.



### (2) Remplissage du radiateur

- 1 Ouvrez la plaque supérieure.
- 2 Retirez le bouchon du radiateur.
- 3 Remplissez avec du fluide de refroidissement par le col de remplissage jusqu'à ce que le radiateur soit plein.
- 4 Installer le bouchon du radiateur et serrez-le.
- 5 Fermez la plaque supérieure.



### < Remarque >

- Utilisez le fluide GM SPEC 6277M ou équivalent.
- Utilisez un mélange 50:50 de fluide de refroidissement à longue durée de vie (LLC).
- Utilisez toujours de l'eau potable pour le mélange avec le fluide de refroidissement.
- Utilisez le fluide de refroidissement LLC avec le même rapport pour le mélange pour le sous-réservoir du fluide de refroidissement.
- Ne pas augmenter le mélange du fluide de refroidissement LLC sauf si besoin. La modification du rapport peut entraîner la surchauffe ou un autre défaut / dysfonctionnement.
- Lors de l'ajout du fluide de refroidissement LLC, assurez-vous qu'il soit de la même marque / du même type que le fluide se trouvant à l'intérieur du groupe électrogène.
- Ne pas mélanger deux types/marques différentes. Le mélange des types/marques peut entraîner une réaction chimique et la création de substances toxiques.
- Changer le fluide de refroidissement LLC tous les 2 ans ou toutes les 1 000 heures.
- Le fluide de refroidissement LLC est toxique. Porter des gants en caoutchouc et autres équipements de protection lors de la manipulation.

- En cas d'ingestion accidentelle de fluide de refroidissement LLC, faites vomir immédiatement et demandez des soins médicaux.
- En cas de contact entre le fluide de refroidissement et la peau ou les vêtements, laver à l'eau immédiatement.
- Le fluide de refroidissement LLC est inflammable. Conserver dans un endroit où les flammes sont interdites et hors de portée des enfants.
- Le fluide de refroidissement moteur peut fuir si le bouchon du radiateur n'est pas serré correctement ou si son assise est trouée. Veillez toujours à serrer le bouchon du radiateur.
- Ne pas ajouter de fluide de refroidissement moteur au-dessus de la ligne de niveau FULL du sous-réservoir du fluide de refroidissement.

### (3) Capacité du fluide de refroidissement

Capacité totale du fluide de refroidissement
0,69 (0,16) gallon

La valeur indiquée entre parenthèse représente la capacité du sous-réservoir.

### 8-3. Contrôle du carburant

#### **⚠ ATTENTION : RISQUE D'INCENDIE**

- Le présent groupe électrogène utilise du carburant diesel. Assurez-vous toujours que le moteur est à l'arrêt et qu'il n'y a pas de flammes à proximité lors de l'inspection du carburant ou du ravitaillement. Patienter jusqu'au refroidissement du moteur avant de réaliser ces procédures.
- En cas de déversement du carburant, assurez-vous toujours d'ouvrir le robinet de vidange du châssis bac de rétention et de laisser s'écouler le carburant. (Consultez la section « 10. Inspection/Entretien (9) Élimination du liquide dans le confinement de déversement).

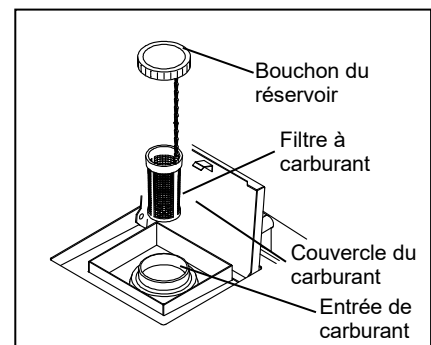
Contrôlez le niveau du carburant. Ajoutez du carburant s'il est insuffisant.

Le compteur à carburant sur le tableau de bord n'affiche que le niveau de carburant du réservoir interne de carburant.

Assurez-vous de bien fermer le bouchon après le ravitaillement.

#### < Remarque >

- Utilisez du carburant Diesel, ASTM D975 N° 2-D, S15. Le moteur est conçu pour fonctionner avec du carburant diesel à faible teneur en soufre uniquement. L'utilisation d'un autre carburant peut entraîner le fonctionnement du moteur avec des émissions non-conformes aux exigences.
- La pompe d'alimentation en carburant, les injecteurs et les autres pièces du circuit du carburant et du moteur peuvent être endommagés si le carburant ou les additifs utilisés ne sont pas ceux recommandés par le fabricant du moteur.
- Veillez à toujours utiliser la crépine du carburant fixée à l'entrée du carburant.
- Ajouter le carburant dans le réservoir jusqu'à ce qu'il soit plein.
- Assurez-vous toujours d'essuyer immédiatement le carburant déversé.



#### 8-4. Contrôle du confinement de déversement

##### **ATTENTION : RISQUE D'INCENDIE**

- En cas de fuite de carburant ou d'huile, réparez la fuite avant utilisation.

Contrôlez la porte de contrôle et vérifiez l'intérieur du confinement de déversement. Éliminer tout liquide accumulé. Consultez la section « 10. Inspection/Entretien (9) Élimination du liquide dans le confinement de déversement » pour les procédures d'élimination.

##### < Remarque >

- Les types de liquides pouvant s'accumuler dans le confinement de déversement concernent l'huile, le carburant, le fluide de refroidissement et le liquide de batterie. L'accumulation des liquides ne permet pas de différencier les précipitations des autres liquides. Éliminez les liquides retenus conformément aux lois et aux réglementations correspondantes.

#### 8-5. Contrôle des fuites de fluide de refroidissement, de carburant et d'huile

##### **ATTENTION : RISQUE D'INCENDIE**

- En cas de fuite de carburant ou d'huile, réparez la fuite avant utilisation.

Ouvrez la porte latérale puis contrôlez la présence de fluide de refroidissement, de carburant et d'huile au niveau des raccords de la tuyauterie et emplacements similaires.

#### 8-6. Contrôle de la batterie

##### **Proposition 65 de l'État de Californie**

##### **AVERTISSEMENT**

L'État de Californie reconnaît que les batteries, les pôles de batterie, les bornes et les accessoires connexes contiennent du plomb et des composants à base de plomb et d'autres produits chimiques cancérigènes, pouvant entraîner des malformations congénitales ou autres problèmes de santé reproductive. **SE LAYER LES MAINS APRÈS MANIPULATION.**

##### **ATTENTION : RISQUE DE LÉSIONS CUTANÉES / OCULAIRES**

- Porter des gants en caoutchouc et autres équipements de protection pour protéger la peau, les yeux et les vêtements contre le liquide de batterie contenant de l'acide sulfurique dilué. Si le liquide de la batterie entre en contact avec la peau ou les yeux, rincer immédiatement et abondamment à l'eau. Assurez-vous de recevoir un traitement médical, notamment si le fluide entre en contact avec les yeux.

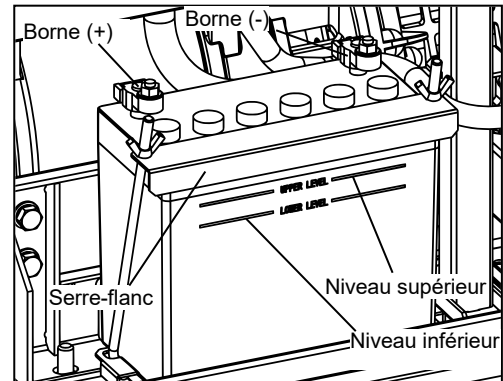
##### **ATTENTION : RISQUE D'EXPLOSION**

- N'utilisez et ne rechargez jamais la batterie si le niveau de liquide est inférieur au niveau minimum.
- Ne pas créer de flammes ou d'étincelles à proximité de la batterie car elle génère un gaz inflammable.

- 1 Contrôlez le niveau de liquide et ajoutez de l'eau distillée jusqu'au niveau supérieur lorsque le liquide est proche du niveau inférieur.
- 2 Contrôlez le serrage des bornes et serrez-les si elles sont desserrées.

**< Remarque >**

- Il faut recharger la batterie lorsque la densité spécifique du liquide de batterie est de 1,23 ou inférieure. Demandez au distributeur agréé ayant vendu le groupe électrogène de recharger la batterie.



■ Remplacement de la batterie

- 1 Retirez le câble négatif (-) de la batterie.  
(Veillez à toujours retirer d'abord le côté négatif (-))
- 2 Retirez le serre-flanc de la batterie.
- 3 Retirez le câble positif (+) de la batterie.
- 4 Retirez la batterie.

\* Effectuez la procédure ci-dessus en sens inverse pour l'installation de la batterie.  
(Connecter d'abord le câble position (+) de la nouvelle batterie.)

## 9. Procédures opérationnelles

### 9-1. Contrôle préalable / premier démarrage

**⚠ AVERTISSEMENT : RISQUE D'INTOXICATION AU GAZ D'ÉCHAPPEMENT**



- N'utilisez pas le groupe électrogène dans des espaces confinés, notamment à l'intérieur de bâtiments ou dans des tunnels, car le gaz d'échappement du moteur contient des substances ayant des effets nocifs sur la santé humaine.
- Ne dirigez pas les gaz d'échappement vers les personnes à proximité ou les bâtiments.

**⚠ AVERTISSEMENT : RISQUE DE BLESSURE**



- Assurez-vous toujours que les disjoncteurs sur le côté de charge et les interrupteurs pour tous les équipements exploitant le groupe électrogène sont sur OFF avant de mettre le disjoncteur sur ON. De plus, assurez-vous d'informer le personnel du côté de charge que l'alimentation sera allumée avant d'agir sur le disjoncteur.
- Fermez toutes les portes et les verrouillez pendant le fonctionnement.
- N'ouvrez pas la trappe d'inspection lorsque le sélecteur de démarrage est sur la position AUTO ou DÉMARRER. Elle pourrait être happée par les pièces en rotation comme les ventilateurs de refroidissement et la courroie du ventilateur.
- Mettez toujours le sélecteur de démarrage sur la position ARRÊT et arrêtez le moteur, puis fermez et verrouillez la PORTE DU TABLEAU DE COMMANDE avant de vérifier ou de faire l'entretien du moteur.

## **⚠ ATTENTION : RISQUE D'INCENDIE**

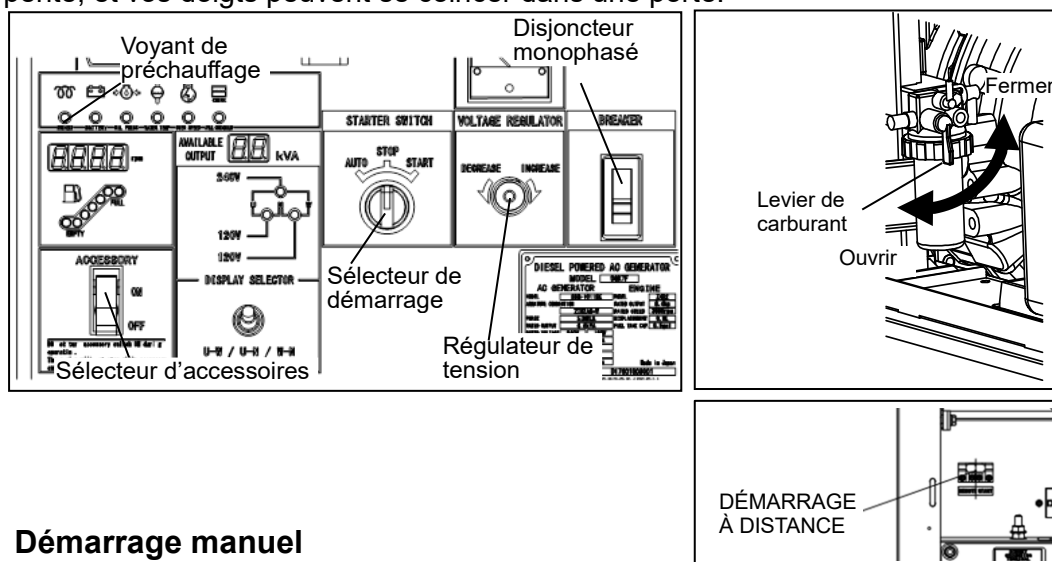
- Ne transportez pas d'éléments inflammables (notamment du combustible, du gaz ou de la peinture) ou hautement combustibles à proximité du groupe électrogène, car le silencieux, le gaz d'échappement et les autres pièces peuvent devenir extrêmement chauds.
- Positionnez le groupe électrogène à 1 mètre ou plus des murs ou des autres obstacles sur une surface plane.

## **⚠ ATTENTION : RISQUE DE BLESSURE**

- N'utilisez pas le groupe électrogène s'il a été modifié ou si des pièces ont été retirées.
- Positionnez le groupe électrogène sur une surface plane et stable afin qu'il ne puisse pas glisser ni se déplacer de toute manière que ce soit.
- Avant la mise en service, assurez-vous toujours d'éteindre tous les interrupteurs de l'équipement utilisé. Tous les disjoncteurs doivent être positionnés sur OFF.

### < Remarque >

- Avant de démarrer le moteur, contrôlez la sécurité de la zone environnante.
- Lorsque plusieurs collaborateurs travaillent ensemble, ils doivent avertir leurs collègues avant le démarrage du moteur.
- N'utilisez pas dans un espace où la température ou l'humidité sont élevées, ou dans un espace très poussiéreux.
- N'ouvrez pas les portes pendant le fonctionnement de l'équipement. Le fonctionnement avec les portes ouvertes peut affecter de manière négative l'effet de refroidissement, entraînant le dysfonctionnement de l'équipement.
- Utilisez un équipement de protection de l'ouïe si le niveau de bruit est trop élevé. N'utilisez pas un équipement de protection peut entraîner une lésion de l'audition.
- Veuillez faire attention à l'ouverture et la fermeture de la porte. La porte est ouverte et fermée de manière soudaine, surtout lors de grands vents et dû à l'emplacement en pente, et vos doigts peuvent se coincer dans une porte.



### (1) Démarrage manuel

- 1 Éteignez le disjoncteur monophasé sur le tableau de bord de cette machine.
- 2 Réglez le sélecteur « ACCESSOIRE » sur « OFF » et utilisez le bouchon de sécurité pour le recouvrir.
- 3 Ouvrez le robinet du carburant.
- 4 Réglez le sélecteur « INTERRUPTEUR » sur « DÉMARRER ».

### < Remarque >

- Le processus de mise en température démarre automatiquement.
- Veuillez garder en tête qu'il se peut que le silencieux émette de la fumée quand le moteur démarre.
- Ne mettez jamais le sélecteur d'accessoires sur ON pendant le fonctionnement. Le moteur continuera à fonctionner si le sélecteur d'accessoires est sur ON.

↓5↓ Utilisez le bouton « RÉGULATEUR DE TENSION » pour régler la tension à la valeur spécifiée.

60 Hz	240 V
-------	-------

↓6↓ Tournez le disjoncteur sur ON pour activer l'alimentation.

## (2) Démarrage automatique

↓1↓ D'abord, utilisez le bouton « RÉGULATEUR DE TENSION » pour ajuster la tension à la valeur spécifiée.

↓2↓ Mettez sur ON le disjoncteur principal du tableau de bord de cette machine.

↓3↓ Réglez le sélecteur « ACCESSOIRE » sur « OFF » et utilisez le bouchon de sécurité pour le recouvrir.

↓4↓ Vérifiez que le robinet de carburant est ouvert.

↓5↓ Réglez le sélecteur « INTERRUPTEUR » sur « AUTO ».

↓6↓ Le moteur démarre quand la borne de « DÉMARRAGE À DISTANCE » se ferme.

### < Remarque >

- Veuillez garder en tête qu'il se peut que le silencieux émette de la fumée quand le moteur démarre.
- Ne mettez jamais le sélecteur d'accessoires sur ON pendant le fonctionnement de l'équipement. Le moteur continue de fonctionner quand le sélecteur d'accessoires est sur ON.

## 9-2. Procédures pendant le fonctionnement

### (1) Contrôles après le démarrage

- Vérifiez que tous les compteurs et les voyants sont à l'état normal. (Consultez la section « 5. Équipement »).
- Contrôlez qu'il n'y a aucune vibration ou bruit anormaux.
- Contrôlez la couleur du gaz d'échappement. En fonctionnement normal, le gaz d'échappement est incolore ou légèrement bleuâtre.

### < Remarque >

- En cas d'anomalies, arrêtez d'utiliser le groupe électrogène et demandez au distributeur agréé ayant vendu le groupe électrogène de le réparer.

### (2) Réglage en cours de fonctionnement

Pendant l'activité de charge, contrôlez le voltmètre puis réglez précisément la tension à l'aide du bouton régulateur de tension.

■ Redémarrage après arrêt lorsqu'il n'y a plus de carburant



Le filtre à carburant inclut un dispositif automatique de purge d'air. Redémarrez le moteur facilement selon les procédures suivantes même si le moteur s'est arrêté car il n'y a plus de carburant.

- 1 Tourner les disjoncteur monophasés du tableau de bord sur OFF.
- 2 Mettez le sélecteur de démarrage sur ARRÊT.
- 3 Ajoutez du carburant dans le réservoir de carburant.
- 4 Réglez le sélecteur « INTERRUPTEUR » sur « DÉMARRER », puis vérifiez que le moteur a démarré correctement.
- 5 La vitesse du moteur est instable pendant environ une minute jusqu'à ce que l'air ait été complètement ventilé de la ligne de carburant. La vitesse du moteur se stabilise une fois que l'air est ventilé.

< **Remarque** >

- Si le moteur s'arrête immédiatement après le démarrage, la machine essaie de le redémarrer automatiquement.
- Si le voyant « SURDÉMARRAGE » s'éclaire, remettez d'abord le sélecteur « INTERRUPTEUR » sur la position « ARRÊT », puis réglez-le de nouveau sur « DÉMARRER ».

### 9-3. Arrêt de l'opération

 **ATTENTION : RISQUE DE BRÛLURE** 

- Ne touchez pas le moteur et les composants autour du moteur immédiatement après l'arrêt du moteur car ils sont extrêmement chauds.

#### (1) Démarrage manuel

- 1 Tourner les sélecteurs et les disjoncteurs du côté de charge sur OFF.
- 2 Mettez sur OFF le disjoncteur principal du tableau de bord de cette machine.
- 3 Vérifiez que le sélecteur « ACCESSOIRE » soit réglé sur « OFF ».
- 4 Le moteur refroidit pendant environ 3 minutes.
- 5 Mettez le sélecteur de démarrage sur ARRÊT.
- 6 Une fois le moteur arrêté, mettez le levier de carburant sur FERMER.

< **Remarque** >

- Ne mettez jamais le sélecteur d'accessoires sur ON pendant le fonctionnement de l'équipement. Le moteur continue de fonctionner quand le sélecteur d'accessoires est sur ON.
- Si le moteur ne s'arrête pas même si le sélecteur « INTERRUPTEUR » est réglé sur « ARRÊT », fermez le robinet de carburant. Le moteur s'arrêtera au bout de quelques minutes. Si cela se produit, arrêtez d'utiliser le groupe électrogène et faites-le réparer par un distributeur autorisé à l'endroit où le groupe électrogène a été acheté.
- Réglez le sélecteur « INTERRUPTEUR » sur « ARRÊT » si vous prévoyez de ne pas utiliser le groupe électrogène pendant une période de temps prolongée. Si vous laissez le sélecteur sur la position « AUTO » ou « DÉMARRER », le courant de veille pourrait vider la batterie.



## (2) Démarrage automatique

- 1 Le moteur s'arrête quand la borne de « DÉMARRAGE À DISTANCE » s'ouvre.
- 2 Réglez le sélecteur « INTERRUPTEUR » sur « ARRÊT » et fermez le robinet de carburant si vous prévoyez de ne pas utiliser le groupe électrogène pendant une période de temps prolongée.

### < Remarque >

- Ne mettez jamais le sélecteur d'accessoires sur ON pendant le fonctionnement de l'équipement. Le moteur continue de fonctionner quand le sélecteur d'accessoires est sur ON.
- Fermez le robinet de carburant si le moteur ne s'arrête pas quand la borne de « DÉMARRAGE À DISTANCE » s'ouvre. Le moteur s'arrêtera après quelques minutes. Si cela se produit, arrêtez d'utiliser le groupe électrogène et faites-le réparer par un distributeur autorisé à l'endroit où le groupe électrogène a été acheté.
- Réglez le sélecteur « INTERRUPTEUR » sur « ARRÊT » si vous prévoyez de ne pas utiliser le groupe électrogène pendant une période de temps prolongée. Si vous laissez le sélecteur sur la position « AUTO » ou « DÉMARRER », le courant de veille pourrait vider la batterie.

## 9-4. Fonctions de protection



### AVERTISSEMENT : RISQUE DE BLESSURE



- N'ouvrez pas la trappe d'inspection lorsque le sélecteur de démarrage est sur la position AUTO ou DÉMARRER. Elle pourrait être happée par les pièces en rotation comme les ventilateurs de refroidissement et la courroie du ventilateur.
- Mettez toujours le sélecteur de démarrage sur la position ARRÊT et arrêtez le moteur, puis fermez et verrouillez la PORTE DU TABLEAU DE COMMANDE avant de vérifier ou de faire l'entretien du moteur.



### ATTENTION : RISQUE DE BRÛLURE



- Ne touchez pas le moteur et les composants autour du moteur immédiatement après l'arrêt du moteur car ils sont extrêmement chauds.
- La vapeur chaude jaillit du sous-réservoir du fluide de refroidissement si le groupe électrogène est en surchauffe. Ne pas toucher le sous-réservoir du fluide de refroidissement.

Le groupe électrogène est équipé de fonctions qui arrêtent automatiquement le fonctionnement de l'équipement en cas de défaut / dysfonctionnement pendant le fonctionnement de l'équipement et d'une fonction avertissant l'opérateur de l'emplacement du défaut à l'aide des voyants. Contrôlez l'emplacement du défaut lorsque le moteur est à l'arrêt complet ou un voyant est allumé pour arrêter le moteur.

## Liste des fonctions de protection

N°	Défaut	Action	Déclenchement disjoncteur	Arrêt automatique du moteur	Voyant d'avertissement clignotant	Cause
1	Voyant moniteur	Température élevée de l'eau	-	○	○	Actif car température élevée de l'eau dans le moteur Défaut 239°F (115°C)
2		Basse pression de l'huile	-	○	○	Actif car basse pression de l'huile dans le moteur Défaut 14 psi (0,98 × 100 kPa)
3		Charge insuffisante de la batterie	-	○	○	Actif car impossible de charge la batterie
4		Survitesse moteur	-	○	○	La vitesse du moteur est trop élevée (4 140 tr/min ou plus)
5		Débordement du niveau de fluide dans le confinement de déversement	-	-	○	Le fluide accumulé dans le châssis bac de rétention a dépassé le niveau spécifié, rendant nécessaire l'élimination du fluide.
6	Débordement des fluides dans le confinement de déversement		-	○	○	Les fluides accumulés dans le confinement de déversement ont dépassé le niveau spécifié. Le niveau du châssis bac de rétention est proche du remplissage.
7	Surcharge		○	-	-	Actif en surcharge
8	SURDÉMARRAGE		-	-	○	Échec de démarrage du moteur
9	Perte du signal de rotation		-	○	Clignotement	Lorsque le signal de rotation disparaît

\* ○ indique l'activation automatique.

### Proposition 65 de l'État de Californie

#### **AVERTISSEMENT**

L'État de Californie reconnaît que les batteries, les pôles de batterie, les bornes et les accessoires connexes contiennent du plomb et des composants à base de plomb et d'autres produits chimiques cancérigènes, pouvant entraîner des malformations

#### **AVERTISSEMENT : RISQUE D'ÉLECTROCUTION / RISQUE DE BLESSURE**



- Ne touchez pas les bornes de sortie ou les parties électriques internes pendant le fonctionnement du groupe électrogène.
- N'ouvrez pas la trappe d'inspection lorsque le sélecteur de démarrage est sur la position AUTO ou DÉMARRER. Elle pourrait être happée par les pièces en rotation comme les ventilateurs de refroidissement et la courroie du ventilateur.
- Mettez toujours le sélecteur de démarrage sur la position ARRÊT et arrêtez le moteur, puis fermez et verrouillez la PORTE DU TABLEAU DE COMMANDE avant de vérifier ou de faire l'entretien du moteur.
- N'utilisez pas de sangles pour lever l'unité. L'utilisation de sangles peut entraîner la chute du groupe électrogène.
- À aucun moment une personne ne doit se situer sous un groupe électrogène suspendu.

#### **ATTENTION : RISQUE D'INCENDIE**



- Assurez-vous toujours d'essuyer immédiatement le carburant ou l'huile déversés.

#### **ATTENTION : RISQUE DE BRÛLURE**



- Ne touchez pas le moteur et les composants autour du moteur immédiatement après l'arrêt du moteur car ils sont extrêmement chauds.
- N'ouvrez pas le bouchon du radiateur immédiatement après avoir arrêté le moteur. De la vapeur peut jaillir du fait de l'ouverture du bouchon.
- La vapeur chaude jaillit du sous-réservoir du fluide de refroidissement si le groupe électrogène est en surchauffe. Ne pas toucher le sous-réservoir du fluide de refroidissement.

#### **ATTENTION : RISQUE DE BLESSURE**

- Le personnel réalisant les opérations de levage doit porter des équipements de protection comme un casque, des chaussures de sécurité et des gants.
- Assurez-vous toujours d'utiliser les crochets de levage pour lever le groupe électrogène et levez-le lentement à un angle pleinement vertical.

Réaliser des inspections périodiques et l'entretien selon le tableau suivant afin de toujours maintenir le groupe électrogène en bonnes conditions de travail. Utilisez le compteur horaire en référence pour le temps de fonctionnement.

#### < Remarque >

- À l'exception de l'inspection préalable au fonctionnement, toutes les procédures doivent être réalisées par des techniciens spécialisés.
- Demandez au distributeur agréé ayant vendu le groupe électrogène de réaliser les procédures marquées avec le symbole « ● » dans le tableau.
- Veillez à toujours utiliser les pièces originales ou celles indiquées pour les pièces de rechange.

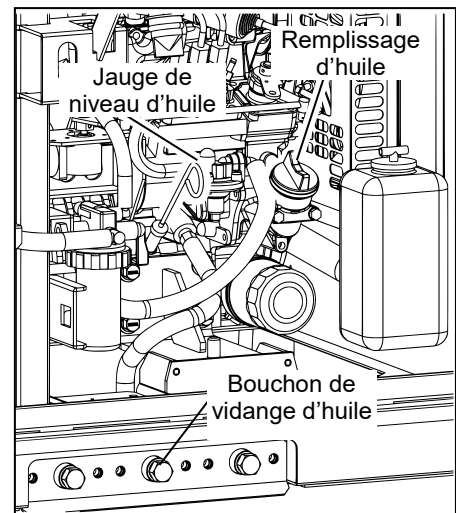
- Utilisez un récipient suffisamment grand pour collecter le fluide purgé du groupe électrogène pour éviter que le fluide ne se répande sur le sol.  
Éliminer l'huile, le carburant, le fluide de refroidissement (LLC), le filtre, la batterie et les autres matériaux dangereux conformément aux lois et réglementations en matière de déchets industriels.  
Contactez le distributeur agréé ayant vendu le groupe électrogène pour toute question concernant la bonne élimination de ces composants.
- Lorsque les portes de contrôle sont ouvertes pendant l'entretien, prendre les mesures pour que les personnes étrangères au groupe électrogène ne puissent pas s'approcher accidentellement du groupe électrogène. Fermez toutes les portes et les couvercles si vous vous éloignez du groupe électrogène.
- Veuillez faire attention à l'ouverture et la fermeture de la porte. La porte est ouverte et fermée de manière soudaine, surtout lors de grands vents et dû à l'emplacement en pente, et vos doigts peuvent se coincer dans une porte.

Élément inspecté	Inspection quotidienne	Intervalles d'inspection						
		1ère Toutes les 50 heures	Toutes les 100 heures	Toutes les 200 heures	Toutes les 400 heures	Toutes les 1 000 heures	Toutes les 2 000 heures	
Moteur	Inspectez / Ajoutez du carburant	○						
	Inspectez / Ajoutez de l'huile moteur	○						
	Remplacez l'huile moteur		1ère fois ○	2è fois et suivantes ○				
	Remplacez le filtre à huile		1ère fois ○		2è fois et suivantes ○			
	Inspectez / Ajoutez du fluide de refroidissement	○						
	Remplacez le fluide de refroidissement					○ ou 2 ans		
	Nettoyez le filtre à carburant		1ère fois ○	2è fois et suivantes ○				
	Remplacez la cartouche du filtre à carburant					○		
	Vidangez l'eau du / Nettoyez le réservoir de carburant				○			
	Inspectez la présence d'éventuelles fuites de carburant / huile / fluide de refroidissement	○						
	Inspectez / Ajoutez du liquide de batterie	○						
	Nettoyez la cartouche du filtre à air		1ère fois ○	2è fois et suivantes ○				
	Remplacez la cartouche du filtre à air					○		
	Vidangez le liquide du confinement de déversement	○						
	Réglez la tension de la courroie du ventilateur		1ère fois ○	2è fois et suivantes ○				
	Remplacez la courroie du ventilateur					● ou 2 ans		
	Nettoyez l'ailette du radiateur (externe)					●		
	Nettoyez le radiateur (interne)					●		
	Remplacez les flexibles de carburant / de fluide de refroidissement / d'huile et le caoutchouc anti-vibration					○ ou 1 an (Contrôler)	● ou 2 ans (Remplacer)	
	Réglage / Rodage du jeu des vannes d'entrée / de purge d'air						● Réglage	● Rodage
	Inspectez / Réglez le jeu des vannes d'injection du carburant					●		
	Inspectez / Réglez la pompe d'injection du carburant						●	
	Nettoyez / Inspectez le confinement de déversement					● ou 1 an		
Élimination de la calamine dans le système d'échappement				○				
Groupe électrogène	Voyants, alarmes jauges (vérifier)	○						
	Test d'isolation				●			

## (1) Remplacement de l'huile moteur

Première fois	50 heures
Après	Toutes les 100 heures

- 1 Placer un récipient pour collecter l'huile moteur pouvant s'écouler.
- 2 Retirez le bouchon de remplissage d'huile.
- 3 Après avoir retiré le bouchon de vidange d'huile, vidangez l'huile moteur.
- 4 Après la vidange d'huile, fermez et serrez le bouchon de vidange d'huile.
- 5 Ajouter l'huile par le remplissage d'huile jusqu'au niveau maximum tout en vérifiant le niveau d'huile à l'aide de la jauge de niveau d'huile.
- 6 Fixez le bouchon de remplissage d'huile.



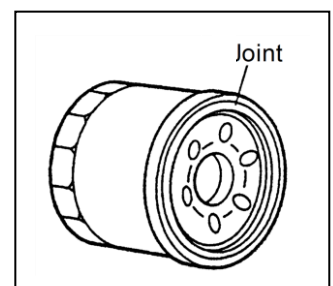
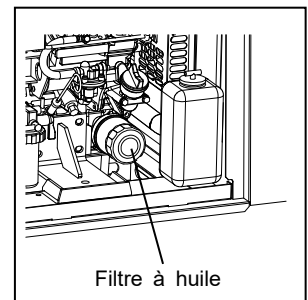
### < Remarque >

- Consultez la section « 8-1. Contrôle de l'huile moteur » pour la quantité et types d'huile pour le remplacement de l'huile moteur.
- Après avoir remis le bouchon de vidange d'huile et peu après le démarrage du moteur, vérifiez toujours la présence d'une éventuelle fuite d'huile.
- Assurez-vous toujours d'essuyer immédiatement l'huile moteur déversée.
- Remplacez le presse-étoupe du bouchon de vidange d'huile par un nouveau presse-étoupe à chaque remplacement d'huile.
- N° pièce presse-étoupe : 6C090-58961 (n° pièce Kubota)

## (2) Remplacement du filtre à huile

Première fois	50 heures
Après	Toutes les 200 heures

- 1 Vidangez l'huile moteur. (Consultez la section « (1) Remplacement de l'huile moteur »).
- 2 Retirez le filtre à huile en utilisant une clé à filtre.
- 3 Appliquez une fine couche d'huile sur une nouvelle garniture du filtre à huile.
- 4 Vissez le filtre à huile à la main puis serrez-le bien à la main (n'utilisez pas de clé à filtre) une fois que la garniture entre en contact avec la surface du joint.
- 5 Ajoutez de l'huile moteur au groupe électrogène.
- 6 Peu après le démarrage du moteur, vérifiez toujours la présence d'une éventuelle fuite d'huile à la surface du joint.



### < Remarque >

- Demandez au distributeur agréé ayant vendu le groupe électrogène de réaliser cette procédure si vous n'avez pas de clé à filtre.
- N° pièce filtre à huile : 15853-32437 (n° pièce Kubota)
- Assurez-vous toujours d'essuyer immédiatement l'huile moteur déversée.

### (3) Remplacement / nettoyage du filtre à air

Nettoyer	1ère fois : 50 heures 2e fois et suivantes : Toutes les 100 heures
Remplacer	Toutes les 400 heures

- 1 Retirez les clips du filtre à air et le bouchon du filtre.
- 2 Retirez la cartouche.
- 3 Nettoyez ou remplacez la cartouche. Effectuez la procédure ci-dessus en sens inverse pour le remontage.

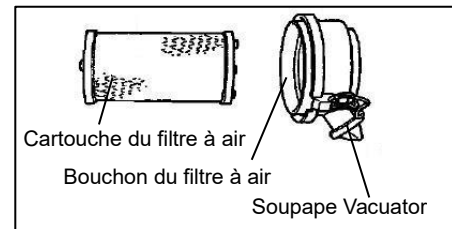
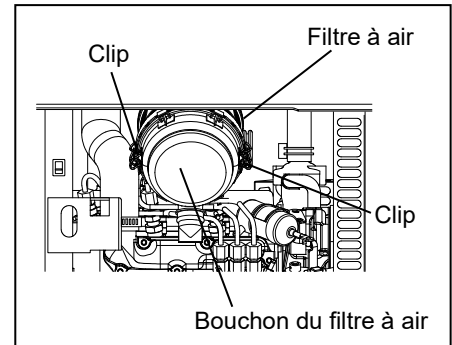
#### < Remarque >

- Assurez-vous toujours de mettre le bouchon du filtre vers le haut de la direction de la flèche.
- Remplacez la cartouche plus tôt si l'équipement est utilisé dans un espace extrêmement poussiéreux.
- N'ajoutez pas d'huile si le groupe électrogène utilise un filtre sec.
- Éliminez les corps étrangers en pinçant la soupape Vacuator une fois par semaine en condition normale de fonctionnement ou tous les jours dans un espace excessivement poussiéreux ou sale. Essuyez la poussière ou l'humidité ayant adhéré aux pièces.
- Ne touchez jamais le filtre à air sauf le nettoyage.
- N° pièce cartouche : 1G659-11221 (n° pièce Kubota)

#### ■ Nettoyage de la cartouche du filtre à air

Si de la poussière sèche a adhéré : soufflez de l'air comprimé depuis l'intérieur de la cartouche.

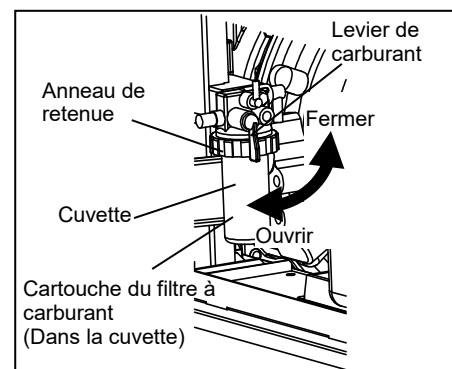
Si de la calamine ou de l'huile a adhéré : Remplacez par de nouvelles pièces.



### (4) Remplacement de la cartouche du filtre à carburant

Nettoyer	1ère fois : 50 heures 2e fois et suivantes : Toutes les 100 heures
Remplacer	Toutes les 400 heures

- 1 Tournez le levier de carburant sur FERMER.
- 2 Tournez l'anneau de retenue vers la gauche et retirez la cuvette et la cartouche.
- 3 Retirez toute eau ou tout corps étranger de la cuvette et nettoyez l'élément à l'aide d'air comprimé (ou remplacez la cartouche).
- 4 Effectuez la procédure ci-dessus en sens inverse pour le remontage.



#### < Remarque >

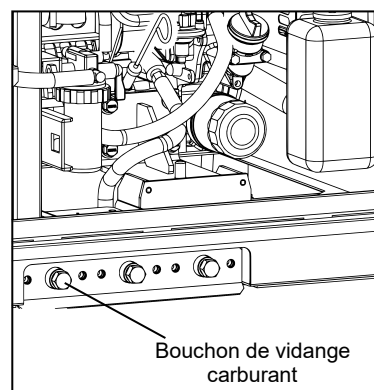
- Vérifiez qu'aucun corps étranger n'ait adhéré au presse-étoupe puis installez la cuvette.
- Après l'installation, tournez le levier de carburant sur OUVRIR et contrôlez qu'il n'y a pas de fuite de carburant. Après avoir contrôlé, mettez le levier de carburant sur FERMER.
- Assurez-vous toujours d'essuyer immédiatement le carburant déversé.

- Si de l'eau s'est accumulée dans la cuvette, vidangez l'eau depuis le réservoir de carburant. (Consultez la section «10, Inspection/Entretien (5) Vidange de l'eau depuis le réservoir de carburant »)
- N° pièce cartouche : 16271-43561 (n° pièce Kubota)

## (5) Vidange de l'eau depuis le réservoir de carburant

Vidanger l'eau	Toutes les 200 heures
----------------	-----------------------

- 1 Placez un récipient pour collecter l'eau pouvant s'écouler.
- 2 Retirez le bouchon de vidange du carburant et le presse-étoupe.
- 3 Après la vidange d'eau, serrez le bouchon de vidange du carburant avec le nouveau presse-étoupe.



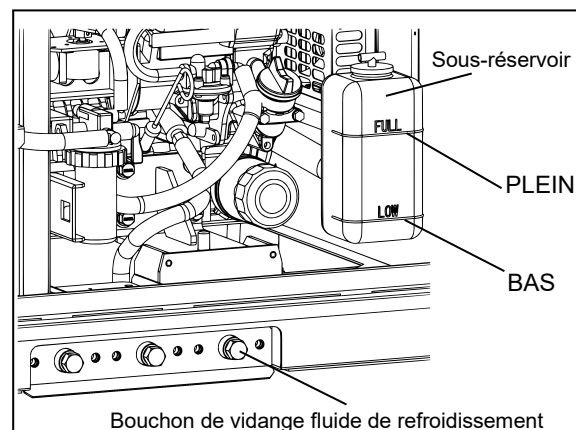
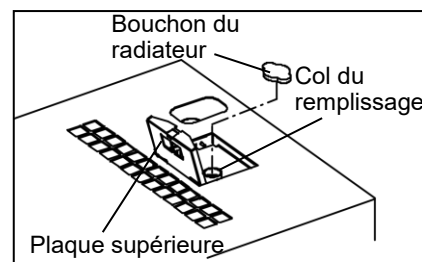
### < Remarque >

- Remplacez le presse-étoupe du bouchon de vidange de carburant par un nouveau presse-étoupe à chaque vidange d'eau.
- N° pièce presse-étoupe : 6C090-58961 (n° pièce Kubota)
- Après avoir serré le bouchon de vidange de carburant et peu après le démarrage du moteur, vérifiez toujours la présence d'une éventuelle fuite de carburant.

## (6) Remplacement du fluide de refroidissement

Remplacer	Toutes les 1,000 heures ou tous les 2 ans
-----------	---

- 1 Ouvrez la plaque supérieure.
- 2 Retirez le bouchon du radiateur.
- 3 Retirez le bouchon de vidange du fluide de refroidissement et le presse-étoupe.
- 4 Après la vidange d'eau, serrez le bouchon de vidange d'eau avec le nouveau presse-étoupe.
- 5 Retirez le sous-réservoir et éliminez le fluide de refroidissement du sous-réservoir.
- 6 Remettez le sous-réservoir à sa place puis remplissez-le avec du fluide de refroidissement jusqu'à atteindre le niveau PLEIN.
- 7 Remplissez le radiateur avec le fluide de refroidissement jusqu'à atteindre le col de remplissage.
- 8 Remettez le bouchon du radiateur et serrez-le.
- 9 Fermez la plaque supérieure.





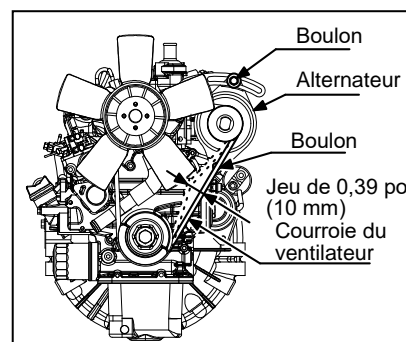
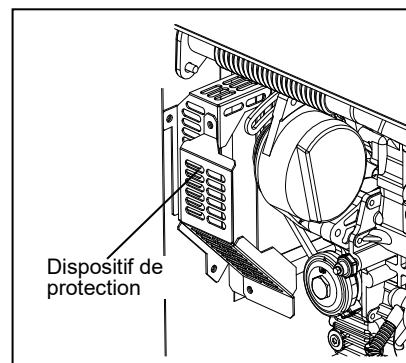
### < Remarque >

- Remplacez le presse-étoupe du bouchon de vidange d'eau par un nouveau presse-étoupe à chaque vidange du fluide de refroidissement.
- N° pièce presse-étoupe : 6C090-58961 (n° pièce Kubota)
- Après avoir serré le bouchon de vidange d'eau et peu après le démarrage du moteur, vérifiez toujours la présence d'une éventuelle fuite de fluide de refroidissement.
- Consultez la section « 8-2. Vérification du fluide de refroidissement » pour le type de fluide de refroidissement.

### (7) Réglage de la courroie du ventilateur

Première fois	50 heures
Après	Toutes les 100 heures

- 1 Retirez le dispositif de protection.
- 2 Inspectez que la courroie du ventilateur n'est pas endommagée.  
Si c'est le cas, assurez-vous de la remplacer.
- 3 Poussez le centre de la courroie de ventilateur avec votre doigt (49N « 5kg·f »), puis réglez le jeu à 0,39 po. (10 mm).  
Si la tension de la courroie est trop faible, réglez la position de l'alternateur en desserrant deux boulons qui maintiennent l'alternateur.
- 4 Effectuez la procédure ci-dessus en sens inverse pour le remontage.



### < Remarque >

- Assurez-vous de serrer le boulon après avoir réglé l'alternateur.
- Demandez au distributeur agréé ayant vendu le groupe électrogène de remplacer la courroie du ventilateur.

### (8) Inspection / Remplacement des flexibles en caoutchouc et du caoutchouc anti-vibration

Inspecter	Tous les ans ou toutes les 400 heures
Remplacer	Tous les 2 ans ou toutes les 2,000 heures

### < Remarque >

- Si les flexibles en caoutchouc (comme celui de l'huile, du fluide de refroidissement, de l'air et de la vidange) sont durs ou abîmés, remplacez-les par des nouveaux.
- Demandez au distributeur agréé ayant vendu le groupe électrogène de remplacer le flexible en caoutchouc et le caoutchouc anti-vibration.

## (9) Élimination du liquide dans le confinement de déversement

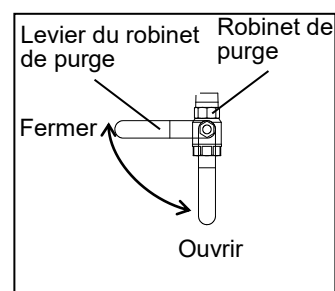
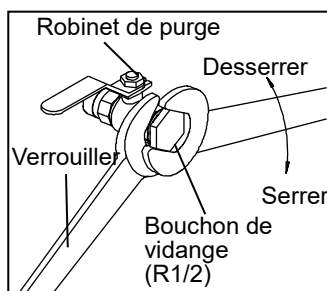
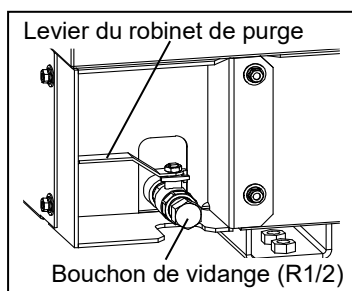
Contrôler	Tous les jours
-----------	----------------

- 1 Placez un récipient pour collecter le liquide de l'orifice de rinçage du robinet de
- 2 purge.  
Retirez le bouchon de vidange (R1/2) et ouvrez le levier du robinet.

### < Remarque >

- Lors du retrait ou de la fixation du bouchon, tenez le robinet de purge fermement à l'aide d'une clé ou outil similaire puis tournez le bouchon.
- Si de l'huile ou un autre liquide est mélangé avec le liquide éliminé, cela signifie qu'il existe une fuite d'huile. Dans ce cas, vérifiez l'emplacement de la fuite.
- Les types de liquides pouvant s'accumuler dans le confinement de déversement concernent l'huile, le carburant, le fluide de refroidissement, l'eau et le liquide de batterie. L'accumulation des liquides ne permet pas de différencier les précipitations des autres liquides. Éliminez les liquides retenus conformément aux lois et aux réglementations correspondantes.

- 3 Fermez le levier du robinet de purge après l'élimination, puis appliquez un revêtement imperméabilisant sur le bouchon ou enroulez le bouchon avec du ruban imperméable.



## (10) Nettoyage / inspection du confinement de déversement

### **AVERTISSEMENT : RISQUE DE BLESSURE**



- N'utilisez pas de sangles pour lever l'unité. L'utilisation de sangles peut entraîner la chute du groupe électrogène.
- À aucun moment une personne ne doit se situer sous un groupe électrogène soulevé.

### **ATTENTION : RISQUE DE BLESSURE**

- Assurez-vous toujours d'utiliser les crochets de levage pour lever le groupe électrogène et levez-le lentement à un angle pleinement vertical.
- Le personnel réalisant les opérations de levage doit porter des équipements de protection comme un casque, des chaussures de sécurité et des gants.
- Ne pas déplacer le groupe électrogène pendant son fonctionnement.

Nettoyer	Toutes les 400 heures ou tous les ans
----------	---------------------------------------

Séparer le confinement de déversement du groupe électrogène pour nettoyer et inspecter le confinement de déversement.

■ Retrait / remontage du confinement de déversement

- 1 Débranchez le connecteur de câble.
- 2 Retirez les sept boulons de fixation du confinement de déversement (7 boulons M8).
- 3 Levez le groupe électrogène, séparez le confinement de déversement et placez le groupe électrogène sur une surface plane.
- 4 Après avoir nettoyé et inspecté l'intérieur du confinement de déversement, effectuez la procédure ci-dessus en sens inverse pour le remontage.
- 5 Remonter la tuyauterie de carburant et le connecteur de câble à leur emplacement d'origine.

< Remarque >

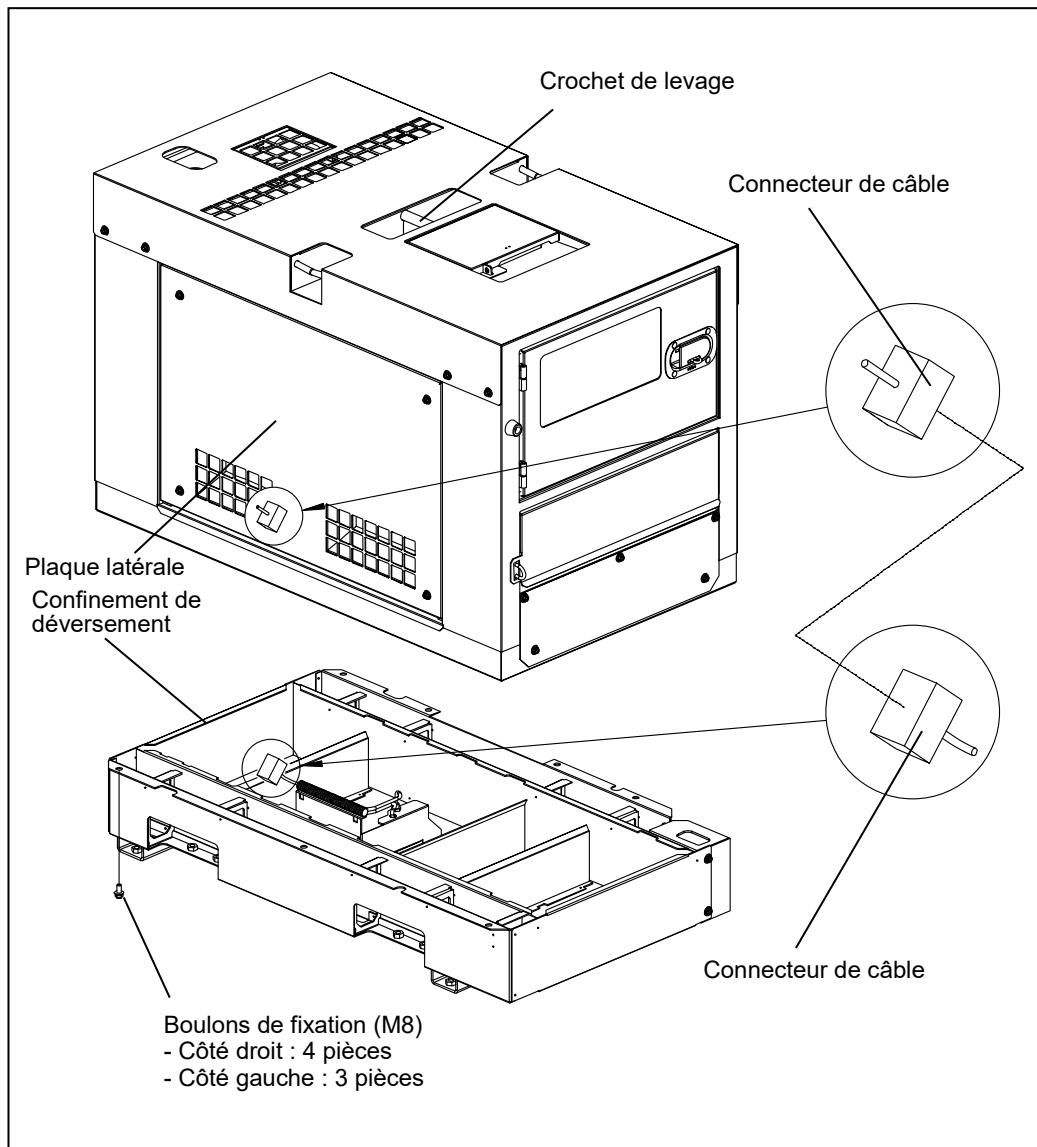
- Ne pas déplacer le générateur pendant son fonctionnement.

■ Nettoyage / inspection du confinement de déversement

- 1 Utilisez un appareil de nettoyage à haute pression ou équipement similaire pour nettoyer l'intérieur du confinement de déversement.
- 2 Retirez le bouchon de vidange (R1/2) pour purger l'eau de nettoyage et ouvrez le levier du robinet de purge.
- 3 Vérifiez qu'il n'y a pas de trace de rouille à l'intérieur du confinement de déversement. Si la rouille s'est répandue, retirez-la puis nettoyez à nouveau.
- 4 Fermez le levier du robinet de purge.
- 5 Remplissez le confinement de déversement avec de l'eau puis contrôlez qu'il ne présente pas de fuite interne.
- 6 Ouvrez le levier du robinet de purge pour vidanger l'eau.
- 7 Après avoir réalisé les procédures, fermez le levier du robinet de purge et appliquez un revêtement imperméabilisant sur le bouchon (R1/2) ou enroulez-le dans un ruban imperméable puis resserrez-le.

< Remarque >

- Si le fluide vidangé lors du nettoyage du confinement de déversement contient de l'huile ou de la graisse, éliminer le fluide conformément aux lois et réglementations en vigueur.
- Si le confinement de déversement fuit, contactez le distributeur agréé ayant vendu le groupe électrogène.



## (11) Élimination de l'excès de calamine dans le système d'échappement par charge légère étendue

### **⚠ AVERTISSEMENT : RISQUE D'INTOXICATION AU GAZ**

#### **D'ÉCHAPPEMENT**



- N'utilisez pas le groupe électrogène dans des espaces confinés, notamment à l'intérieur de bâtiments ou dans des tunnels, car le gaz d'échappement du moteur contient des substances ayant des effets nocifs sur la santé humaine.
- Ne dirigez pas les gaz d'échappement vers les personnes à proximité ou les bâtiments.

### **⚠ AVERTISSEMENT : RISQUE DE BLESSURE**



- Assurez-vous toujours que les disjoncteurs sur le côté de charge et les interrupteurs pour tous les équipements exploitant le groupe électrogène sont sur OFF avant de mettre le disjoncteur sur ON. De plus, assurez-vous d'informer le personnel du côté de charge que l'alimentation sera allumée avant d'agir sur le disjoncteur.
- Fermez toutes les portes et les verrouiller pendant le fonctionnement.

**⚠ ATTENTION : RISQUE D'INCENDIE** 

- Ne transportez pas d'éléments inflammables (notamment du combustible, du gaz ou de la peinture) ou hautement combustibles à proximité du groupe électrogène, car le silencieux, le gaz d'échappement et les autres pièces peuvent devenir extrêmement chauds.
- Positionnez le groupe électrogène à 1 mètre ou plus des murs ou des autres obstacles sur une surface plane.

**⚠ ATTENTION : RISQUE DE BLESSURE**

- N'utilisez pas le groupe électrogène s'il a été modifié ou si des pièces ont été retirées.
- Positionnez le groupe électrogène sur une surface plane et stable afin qu'il ne puisse pas glisser ni se déplacer de toute manière que ce soit.
- Avant la mise en service, assurez-vous toujours d'éteindre tous les interrupteurs de l'équipement utilisé. Tous les disjoncteurs doivent être positionnés sur OFF.

Nettoyer

Toutes les 200 heures

La calamine s'accumule plus facilement si l'unité fonctionne à moins de 30 % de la puissance nominale. L'accumulation de calamine (carburant imbrûlé, suie) dans le circuit d'échappement peut entraîner la réduction du circuit ou un défaut du moteur. Pour éliminer la suie et le carburant imbrûlé, faites fonctionner l'unité à plus de 70 % de la puissance nominale pendant une demi-heure, jusqu'à ce que le gaz d'échappement devienne quasi incolore.

**< Remarque >**

- Lorsque l'unité fonctionne brusquement à la puissance assignée, l'accumulation de calamine dans le circuit d'échappement peut entraîner un retour de flamme. Utilisez le groupe électrogène à partir de 50 % de la puissance nominale puis augmentez la charge progressivement après la confirmation que le gaz d'échappement devient incolore. Ne transportez pas d'éléments inflammables hautement combustibles à proximité du groupe électrogène.

## 11. Remisage à long terme

**⚠ AVERTISSEMENT : RISQUE DE BLESSURE** 

- Mettez toujours le sélecteur de démarrage sur la position ARRÊT et arrêtez le moteur, puis fermez et verrouillez la PORTE DU TABLEAU DE COMMANDE avant de vérifier ou de faire l'entretien du moteur.

**⚠ ATTENTION : RISQUE D'INCENDIE** 

- Assurez-vous toujours d'essuyer immédiatement le carburant ou l'huile déversés.
- Laissez le groupe électrogène refroidir avant de placer les protecteurs.

**⚠ ATTENTION : RISQUE DE BRÛLURE** 

- Ne touchez pas le moteur et les composants autour du moteur immédiatement après l'arrêt du moteur car ils sont extrêmement chauds.

## (1) Procédures de stockage

Réalisez les procédures d'entretien suivantes avant de remiser le groupe électrogène s'il ne sera pas utilisé pendant deux mois ou plus.

- 1 Retirez la batterie. (Consultez la section « 8-6. Contrôle de la batterie »).
- 2 Remplacez l'huile moteur.  
(Consultez la section « 10. Inspection/Entretien (1) Remplacement de l'huile moteur »).
- 3 Vidangez le carburant du réservoir de carburant et du filtre.  
(Consultez la section « 10. Inspection/Entretien (5) Vidange de l'eau depuis le réservoir de carburant »).
- 4 Nettoyez et inspectez l'intérieur du châssis bac de rétention.  
(Consultez la section « 10. Inspection/Entretien (10) Nettoyage / inspection du confinement de déversement »).
- 5 Retirez la clé de démarrage et conservez-la en lieu sûr.
- 6 Nettoyez tous les composants du groupe électrogène puis conservez-les dans un lieu sec et à l'abri de la poussière. Couvrez-les également lors du remisage pour que la pluie n'entre pas dans les orifices d'échappement ou d'aspiration.

### < Remarque >

- Maintenez un niveau correct de liquide de la batterie retirée puis rechargez environ tous les mois.

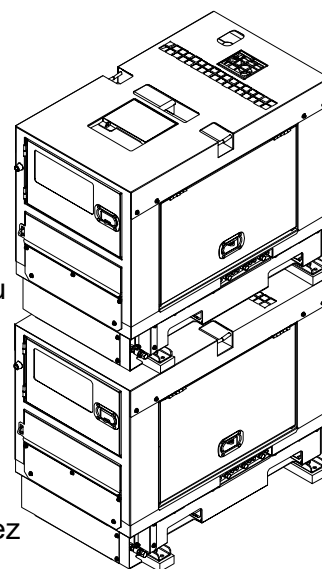
## (2) Procédures relatives au magasinage avec double empilement

### **⚠ AVERTISSEMENT : RISQUE DE BLESSURE**



Observez toujours les mesures suivantes lors d'un double empilement du groupe électrogène dans un entrepôt ou un lieu similaire.

- Contrôlez que le capot du groupe électrogène n'est pas denté et qu'aucun boulon ne manque ni n'est desserré.
- Positionnez sur une surface plane et suffisamment solide pour supporter le poids d'un double empilement.
- Veillez à toujours utiliser les crochets de levage lors du levage du groupe électrogène.
- Insérez des traverses en bois de la même taille et plus larges que le groupe électrogène entre chaque groupe électrogène puis placez l'autre groupe électrogène sur les traverses.
- N'empilez jamais sur plus de deux niveaux et ne placez jamais de groupe électrogène plus lourd ou de plus grande taille que le groupe électrogène en dessous.
- N'utilisez pas le groupe électrogène lorsqu'il est en double empilement.



## 12. Résolution des problèmes

### **⚠ AVERTISSEMENT : RISQUE D'ÉLECTROCUTION / RISQUE DE BLESSURE**



- Ne touchez pas les bornes de sortie ou les parties électriques internes pendant le fonctionnement du groupe électrogène.
- N'ouvrez pas la trappe d'inspection lorsque le sélecteur de démarrage est sur la position AUTO ou DÉMARRER. Elle pourrait être happée par les pièces en rotation comme les ventilateurs de refroidissement et la courroie du ventilateur.
- Mettez toujours le sélecteur de démarrage sur la position ARRÊT et arrêtez le moteur, puis fermez et verrouillez la PORTE DU TABLEAU DE COMMANDE avant de vérifier ou de faire l'entretien du moteur.

### **⚠ ATTENTION : RISQUE D'INCENDIE**



- Ne permettez jamais la présence de flamme à proximité du groupe électrogène.

### **⚠ ATTENTION : RISQUE DE BRÛLURE**



- Ne touchez pas le moteur et le silencieux après l'arrêt du moteur car ils sont extrêmement chauds.

Inspectez le groupe électrogène si le rendement est mauvais pour identifier le défaut / dysfonctionnement.

Demandez au distributeur agréé ayant vendu le groupe électrogène de réaliser l'entretien si vous ne trouvez pas de défaut / dysfonctionnement au cours de l'inspection.

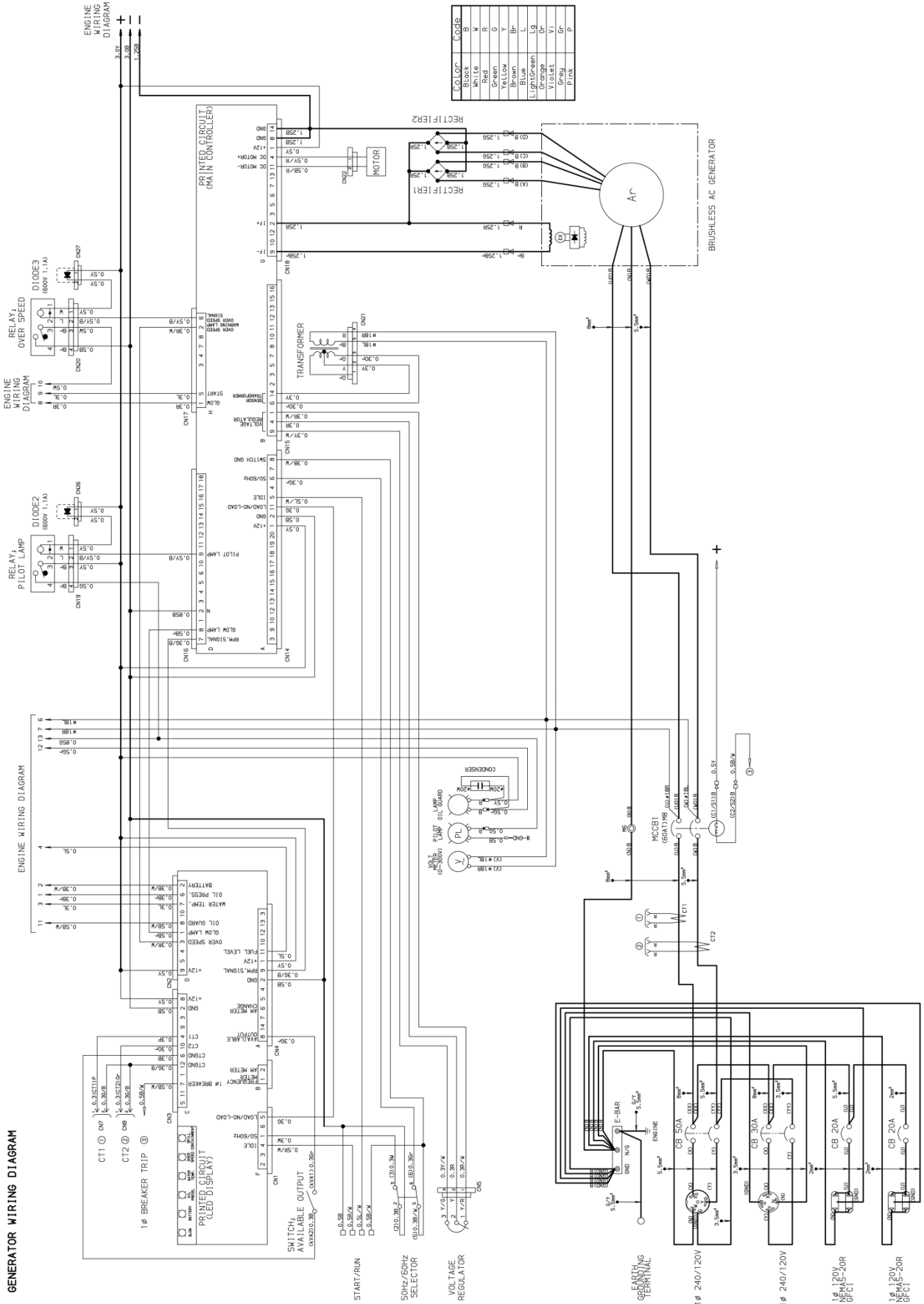
	Problème	Cause possible	Action
Le moteur ne démarre pas	Le moteur de démarrage n'entraîne pas ou la vitesse est faible	<ol style="list-style-type: none"> <li>1. La puissance batterie est faible</li> <li>2. La batterie est détériorée</li> <li>3. La borne de la batterie est OFF ou desserrée</li> <li>4. La borne de la batterie est corrodée</li> <li>5. Le sélecteur de démarrage ou le relais est défectueux</li> <li>6. Le moteur de démarrage est défectueux</li> </ol>	<ol style="list-style-type: none"> <li>1. Contrôler le fluide ou la charge de la batterie</li> <li>2. Remplacer la batterie</li> <li>3. Fixer / serrer la borne</li> <li>4. Nettoyer la borne</li> <li>5. Contacter le distributeur ou le revendeur pour réparation</li> <li>6. Contacter le distributeur ou le revendeur pour réparation</li> </ol>
	Le moteur de démarrage entraîne mais le moteur ne démarre pas	<ol style="list-style-type: none"> <li>1. Carburant en quantité insuffisante</li> <li>2. Le filtre à carburant est obstrué</li> <li>3. L'eau est passée dans la ligne du carburant</li> <li>4. L'air est passé dans la ligne du carburant</li> <li>5. Le levier de carburant est fermé</li> </ol>	<ol style="list-style-type: none"> <li>1. Ajouter du carburant</li> <li>2. Nettoyer / remplacer le filtre à carburant</li> <li>3. Vidanger l'eau dans le filtre à carburant ou le réservoir de carburant</li> <li>4. Extraire l'air</li> <li>5. Tourner le levier de carburant sur OUVRIR</li> </ol>
	<La température ambiante chute au-dessous de 0 °C 32 °F	<ol style="list-style-type: none"> <li>1. Le carburant est congelé</li> <li>2. L'eau dans la ligne de carburant est congelée</li> <li>3. Le préchauffeur est défectueux</li> </ol>	<ol style="list-style-type: none"> <li>1. Utiliser du carburant « spécial froid »</li> <li>2. Vidanger l'eau dans la ligne de carburant</li> <li>3. Contacter le distributeur ou le revendeur pour réparation</li> </ol>

Problème	Cause possible	Action
Le moteur démarre mais cale immédiatement	<ol style="list-style-type: none"> <li>1. Le filtre à carburant est obstrué</li> <li>2. L'eau est passée dans la ligne du carburant</li> <li>3. L'air est passé dans la ligne du carburant</li> <li>4. La cartouche du filtre à air est obstruée</li> <li>5. Il n'y a pas assez d'huile de graissage</li> <li>6. Opération d'urgence / détection d'un défaut</li> <li>7. Disparition du signal de rotation</li> </ol>	<ol style="list-style-type: none"> <li>1. Nettoyer / remplacer le filtre à carburant</li> <li>2. Vidanger l'eau dans le filtre à carburant ou le réservoir de carburant</li> <li>3. Extraire l'air</li> <li>4. Contrôler / remplacer la cartouche du filtre à air</li> <li>5. Ajouter de l'huile lubrifiante</li> <li>6. Contacter le distributeur ou le revendeur pour réparation</li> <li>7. Contacter le distributeur ou le revendeur pour réparation</li> </ol>
Le moteur ne s'arrête pas	<ol style="list-style-type: none"> <li>1. Défaut de la solénoïde d'arrêt</li> <li>2. Le sélecteur d'accessoires est sur ON</li> </ol>	<ol style="list-style-type: none"> <li>1. Mettez le levier de carburant sur FERMER pour arrêter le moteur et contacter le distributeur ou le revendeur pour réparation.</li> <li>2. Mettre l'interrupteur d'accessoires sur OFF</li> </ol>
La pression d'huile du moteur est basse	<ol style="list-style-type: none"> <li>1. Il n'y a pas assez d'huile de graissage</li> <li>2. Le filtre à huile est obstrué</li> <li>3. Mauvaise huile utilisée</li> </ol>	<ol style="list-style-type: none"> <li>1. Ajouter de l'huile lubrifiante</li> <li>2. Remplacer le filtre à huile</li> <li>3. Changer à une huile de type et de viscosité appropriée</li> </ol>
Surchauffé	<ol style="list-style-type: none"> <li>1. Le thermostat du moteur est défectueux</li> <li>2. Le détecteur de température de l'eau est défectueux</li> <li>3. La tension de la courroie du ventilateur est faible</li> <li>4. Le fluide de refroidissement n'est pas en quantité suffisante.</li> <li>5. Le faisceau de radiateur est obstrué</li> </ol>	<ol style="list-style-type: none"> <li>1. Contacter le distributeur ou le revendeur pour réparation</li> <li>2. Contacter le distributeur ou le revendeur pour réparation</li> <li>3. Contrôler / régler la courroie du ventilateur</li> <li>4. Contrôler / ajouter du fluide de refroidissement</li> <li>5. Nettoyer le faisceau de radiateur</li> </ol>
De la fumée noire s'échappe du silencieux	<ol style="list-style-type: none"> <li>1. La cartouche du filtre à air est obstruée</li> <li>2. L'injecteur du carburant est défectueux</li> <li>3. Le mauvais carburant est utilisé</li> </ol>	<ol style="list-style-type: none"> <li>1. Contrôler / remplacer la cartouche du filtre à air</li> <li>2. Contacter le distributeur ou le revendeur pour réparation</li> <li>3. Changer et ravitailler en carburant propre.</li> </ol>
De la fumée blanche s'échappe du silencieux	<ol style="list-style-type: none"> <li>1. Trop ou pas assez d'huile vers le vérin</li> <li>2. L'eau est passée dans la ligne du carburant</li> <li>3. L'injecteur du carburant est défectueux</li> <li>4. La température du fluide de refroidissement est trop faible</li> <li>5. Le thermostat du moteur est défectueux</li> </ol>	<ol style="list-style-type: none"> <li>1. Contacter le distributeur ou le revendeur pour réparation</li> <li>2. Vidanger l'eau dans le filtre à carburant ou le réservoir de carburant</li> <li>3. Contacter le distributeur ou le revendeur pour réparation</li> <li>4. L'entraînement de mise en température est requis.</li> <li>5. Contacter le distributeur ou le revendeur pour réparation</li> </ol>



Problème	Cause possible	Action
Le pointeur (main) ne se déplace pas sur le voltmètre.	<ol style="list-style-type: none"> <li>1. Le voltmètre est défectueux</li> <li>2. Le régulateur automatique de tension (AVR) est défectueux</li> <li>3. Circuit déconnecté, borne desserré ou hors service</li> <li>4. L'excitatrice initiale est défectueuse</li> <li>5. L'alternateur est défectueux</li> </ol>	<ol style="list-style-type: none"> <li>1. Contacter le distributeur ou le revendeur pour réparation</li> <li>2. Contacter le distributeur ou le revendeur pour réparation</li> <li>3. Contacter le distributeur ou le revendeur pour réparation</li> <li>4. Contacter le distributeur ou le revendeur pour réparation</li> <li>5. Contacter le distributeur ou le revendeur pour réparation</li> </ol>
Le pointeur (main) ne se déplace pas à la tension nominale	<ol style="list-style-type: none"> <li>1. Le voltmètre est défectueux</li> <li>2. Le régulateur automatique de tension (AVR) est défectueux</li> <li>3. Le bouton de régulation de tension est défectueux</li> </ol>	<ol style="list-style-type: none"> <li>1. Contacter le distributeur ou le revendeur pour réparation</li> <li>2. Contacter le distributeur ou le revendeur pour réparation</li> <li>3. Contacter le distributeur ou le revendeur pour réparation</li> </ol>
Le pointeur dépasse la tension assignée	<ol style="list-style-type: none"> <li>1. Le voltmètre est défectueux</li> <li>2. Le régulateur automatique de tension (AVR) est défectueux</li> <li>3. Mauvais raccordement du câble de charge</li> </ol>	<ol style="list-style-type: none"> <li>1. Contacter le distributeur ou le revendeur pour réparation</li> <li>2. Contacter le distributeur ou le revendeur pour réparation</li> <li>3. Régler correctement l'emplacement du branchement sur la prise de courant</li> </ol>
La tension chute fortement lors de la connexion à la charge	<ol style="list-style-type: none"> <li>1. Le régulateur automatique de tension (AVR) est défectueux</li> <li>2. Partage des charges inégal entre chaque borne</li> <li>3. Le courant de l'équipement utilisé dépasse le courant nominal.</li> <li>4. Surcharge</li> <li>5. La fréquence est différente</li> </ol>	<ol style="list-style-type: none"> <li>1. Contacter le distributeur ou le revendeur pour réparation</li> <li>2. Équilibrer le partage des charges vers chaque borne</li> <li>3. Changer à un dispositif avec une capacité disponible</li> <li>4. Diminuer les charges pour atteindre la puissance nominale</li> <li>5. Régler la fréquence spécifique</li> </ol>
Impossible de tourner le levier sur ON	<ol style="list-style-type: none"> <li>1. Les positions du disjoncteur principal se trouvent entre ON et OFF</li> <li>2. Court-circuit sur la charge</li> </ol>	<ol style="list-style-type: none"> <li>1. Une fois le levier tourné sur OFF, le tourner sur ON</li> <li>2. Contrôler le circuit de charge</li> </ol>

# 13. Schéma du circuit du groupe électrogène





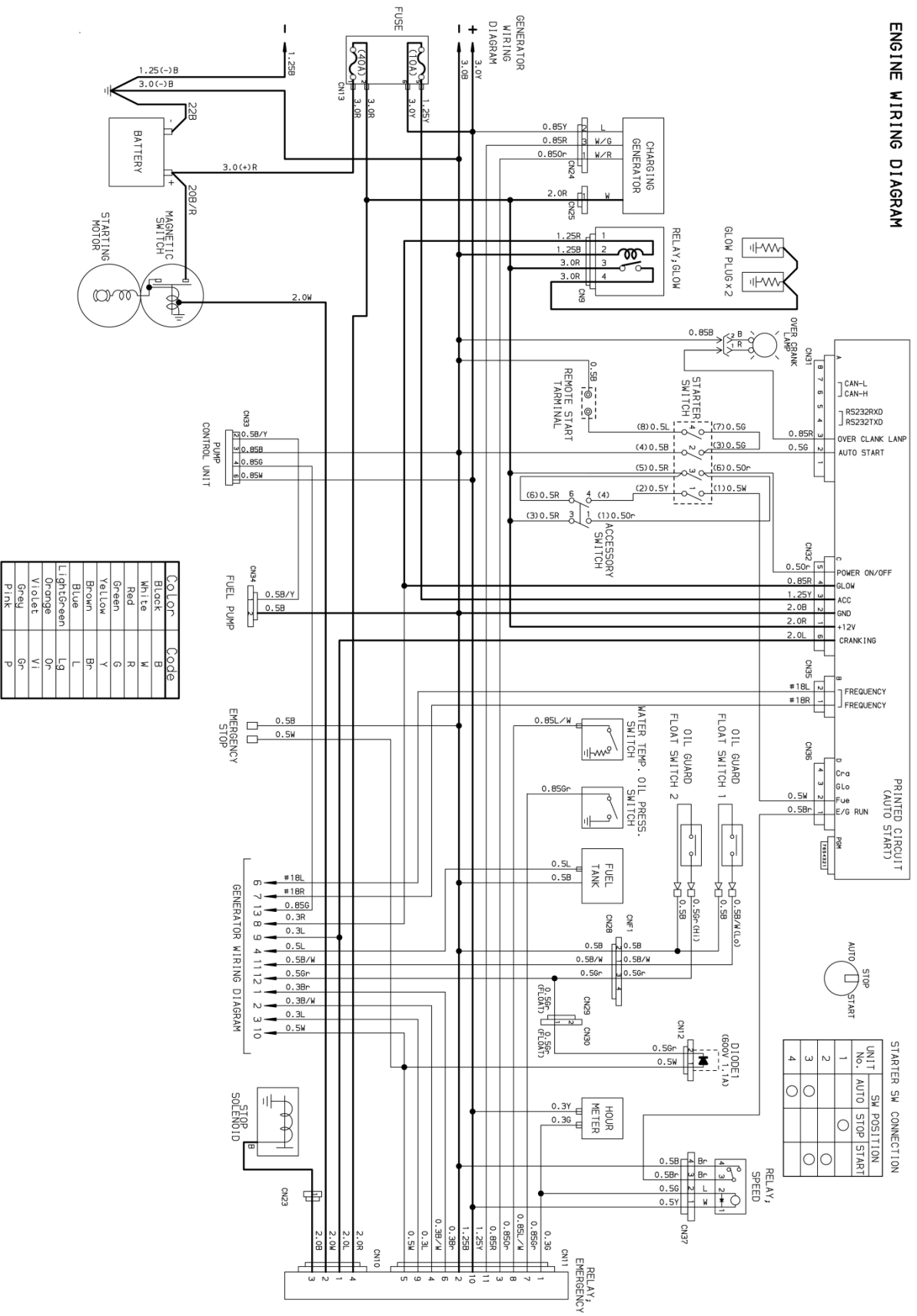
**YAMABIKO CORPORATION**  
7-2 SUEHIROCHO 1-CHOME, OHME, TOKYO 198-8760, JAPAN  
PHONE: 81-428-32-6118. FAX: 81-428-32-6145.

**shindaiwa<sup>®</sup>**

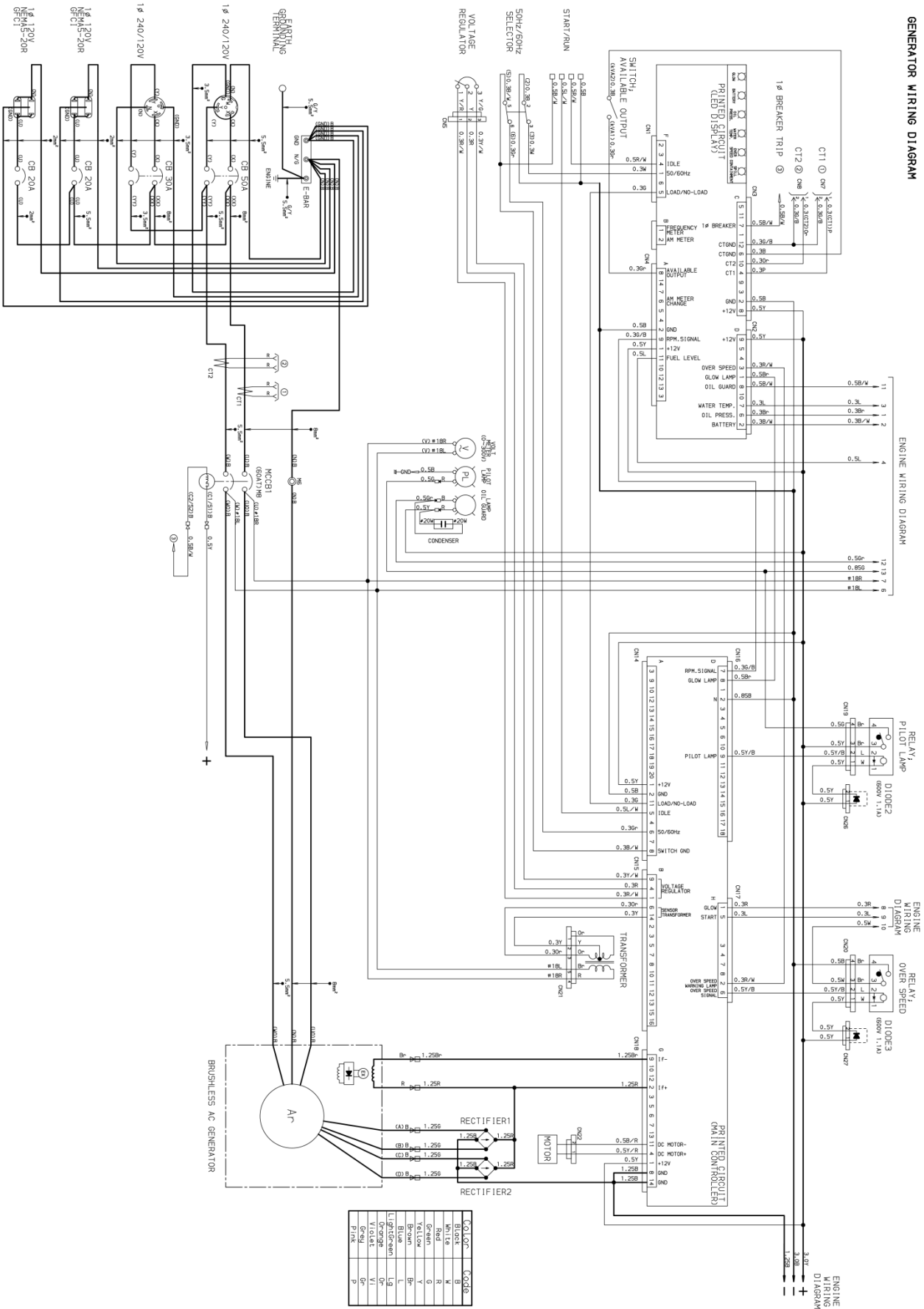
**shindaiwa®**

**YAMABIKO CORPORATION**  
7-2 SUEHIROCHO 1-CHOME, OHME, TOKYO 198-8760, JAPAN  
PHONE: 81-428-32-6118. FAX: 81-428-32-6145.

# 14. Engine Electrical Circuit Diagram



# 13. Generator Circuit Diagram




Color	Code
Black	B
Blue	BL
Red	R
Green	G
Yellow	Y
Brown	BH
Light Green	LG
Orange	OR
Violet	V
Grey	Gr
Pink	P


Problem	Suspected cause	Action
Pointer (hand) does not move in voltage meter	1. Voltage meter is defective 2. AVR is defective 3. Disconnected circuit, loose terminal or departed 4. Initial exciter is defective 5. Alternator is defective	1. Contact distributor or dealer for repair 2. Contact distributor or dealer for repair 3. Contact distributor or dealer for repair 4. Contact distributor or dealer for repair 5. Contact distributor or dealer for repair
Pointer (hand) does not go up to the rated voltage	1. Voltage meter is defective 2. AVR is defective 3. Voltage regulator dial is defective	1. Contact distributor or dealer for repair 2. Contact distributor or dealer for repair 3. Contact distributor or dealer for repair
Pointer exceeds the rated voltage	1. Voltage meter is defective 2. AVR is defective 3. Improper load cable connection	1. Contact distributor or dealer for repair 2. Contact distributor or dealer for repair 3. Correctly set the connection location to the receptacle
The voltage drops drastically when connecting to load	1. AVR is defective 2. Unbalanced loads sharing to each terminal 3. The current of the used equipment exceeds the rated current 4. Over load 5. Frequency is different	1. Contact distributor or dealer for repair 2. Balance the loads sharing to each terminal 3. Change to a device with an available capacity 4. Decrease the loads to meet the rated output 5. Set the specific frequency
Cannot turn the breaker to ON	1. The Main breaker positions at between ON and OFF 2. Short circuit on the load	1. Once turning the lever to OFF, turn it to ON 2. Check the load circuit






Problem	Suspected cause	Action
Starter motor does not drive or speed is low	1. Battery output is weak 2. Battery is deteriorated 3. Battery terminal is OFF or loosen 4. Battery terminal is corroded 5. Starter switch or relay is defective 6. Starter motor is defective	1. Check battery fluid or charge 2. Replace Battery 3. Fix/Tighten terminal 4. Clean terminal 5. Contact distributor or dealer for repair 6. Contact distributor or dealer for repair
Starter motor drives but engine does not start	1. Fuel is insufficient 2. Fuel filter is clogged 3. Water is interfused in fuel line 4. Air is interfused in fuel line 5. Fuel lever is closed	1. Add fuel 2. Clean/Replace fuel filter 3. Drain water in fuel filter or fuel tank 4. Extract the air 5. Turn the fuel lever to OPEN
<Ambient temperature falls down below 32°F (0°C) >	1. Fuel is frozen 2. Water in fuel line is frozen 3. Pre-heater is defective	1. Use winterized fuel 2. Drain water in fuel line 3. Contact distributor or dealer for repair
Engine starts but stalls immediately	1. Fuel filter is clogged 2. Water is interfused in fuel line 3. Air is interfused in fuel line 4. Air filter element is clogged 5. Lubricant oil is insufficient 6. Emergency operation/Fault detection 7. Disappearance of rotation signal	1. Clean/Replace fuel filter 2. Drain water in fuel filter or fuel tank 3. Extract the air 4. Check/Replace air filter element 5. Add lubricant oil 6. Contact distributor or dealer for repair 7. Contact distributor or dealer for repair
Engine does not stop	1. Stop solenoid fault 2. Accessory switch is turned on	1. Turn the fuel lever to CLOSE to stop the engine and contact distributor or dealer for repair. 2. Turn off the accessory switch
Engine oil pressure is low	1. Lubricant oil is insufficient 2. Oil filter is clogged 3. Wrong oil is used	1. Add lubricant oil 2. Replace oil filter 3. Change to proper kind and viscosity oil
Overheated	1. Engine thermostat is defective 2. Water temp sensor is defective 3. Fan belt tension is weak 4. Coolant is insufficient 5. Radiator core is clogged	1. Contact distributor or dealer for repair 2. Contact distributor or dealer for repair 3. Check/Adjust fan belt 4. Check/Add coolant 5. Clean radiator core
Black smoke comes out from Muffler	1. Air filter element is clogged 2. Fuel injection nozzle is defective 3. Improper fuel is used	1. Check/Change air filter element 2. Contact distributor or dealer for repair 3. Change to clean fuel
White smoke comes out from Muffler	1. Too much or too little oil to cylinder 2. Water is interfused in fuel line 3. Fuel injection nozzle is defective 4. Coolant temperature is too low 5. Engine thermostat is defective	1. Contact distributor or dealer for repair 2. Drain water in fuel filter or fuel tank 3. Contact distributor or dealer for repair 4. Warm-up driving is needed 5. Contact distributor or dealer for repair

Inspect this generator when operation is poor to determine the fault/malfunction. Request the authorized distributor where the generator was purchased to perform maintenance if you cannot find any faults/malfunctions during inspection.

**CAUTION : FIRE**  Never allow flame to come closer to the generator.


**CAUTION : BURNS**  Do not touch the engine and muffler after stopping the engine as they are still extremely hot.

**WARNING : ELECTRIC SHOCK/INJURY**    Do not touch output receptacles or internal electric parts while the generator is operating.

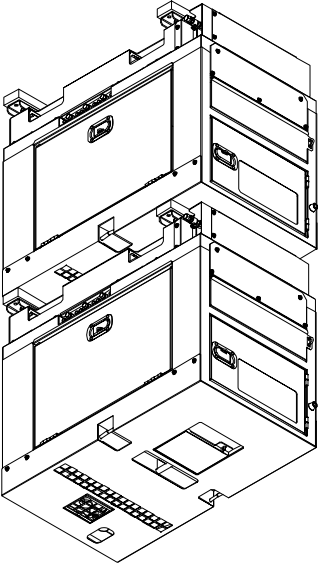
Do not open the inspection door when the starter switch is in the AUTO or START position. It may get caught in rotating parts such as cooling fans and fan belt.

Always turn the starter switch to the STOP position and stop the engine, then close and lock OPERATION PANEL DOOR before checking or maintaining the engine.

**12. Troubleshooting**


**WARNING : INJURY**  Always be sure to observe the following items when double stacking this generator in a warehouse or similar location.


- Check that the hood of this generator is not dented, and that bolts are not loose or missing.
- Set in a location with a flat hard floor capable of withstanding the double-stacking weight.
- Always be sure to use lifting hooks when lifting this generator.
- Insert wood ties of the same size and that are wider than this generator between each generator, and set another generator on top of the ties.
- Never stack more than two levels, and do not set a generator on top that is larger in weight/size than that on the bottom.
- Do not operate the generator when it is double stacked.



**(2) Double-Stacking Storage Procedures**

**WARNING : INJURY**  Always turn the starter switch to the STOP position and stop the engine, then close and lock OPERATION PANEL DOOR before checking or maintaining the engine.

**CAUTION : FIRE**  Always be sure to wipe up any spilled fuel or oil.

**CAUTION : BURNS**  Do not touch the engine and surrounding components immediately after stopping the engine as they are still extremely hot.

### (1) Storage Procedures


Perform the following maintenance procedures before storing this generator if it is not going to be used for two months or more.

- 1 Remove the battery. (Refer to section "8-6. Checking the Battery".)
- 2 Replace engine oil.
- 3 Drain fuel from the fuel tank and filter.  
(Refer to section "10. Inspection/Maintenance (5) Draining Water from the Fuel Tank".)
- 4 Clean up and inspect inside of the spill containment.  
(Refer to section "10. Inspection/Maintenance (10) Spill Containment Cleaning /Inspection".)
- 5 Remove the starter key and store in a secure location.
- 6 Clean up all generator components, and store in a dry and dust-free location. Also cover when storing so that rain cannot enter through the suction or exhaust ports.


### < Note >

- Maintain proper fluid level of the removed battery and recharge approximately every month.


**(11) Elimination of excessive carbon in the exhaust system by extensive light load**

**WARNING : EXHAUST GAS POISONING** 


- Do not operate the generator in poorly ventilated areas such as an indoors or tunnels, as the exhaust gas of the engine contains substances that are harmful to human health.
- Do not direct exhaust fumes at bystanders or buildings.

**WARNING : INJURY** 

- Always be sure to check that the breakers on load side and switches for any equipment using the generator are at OFF before turning the breaker to ON. Also be sure to advise personnel on the load side that power will be turned on before operating the breaker.
- Close all doors and lock them during operation.

**CAUTION : FIRE** 

- Do not carry flammable items (such as fuel, gas and paint) or items that are highly combustible near the generator as the muffler, exhaust gas and other parts become extremely hot.
- Position this generator 3 ft. (1 m) or more from walls or other hindrances, and on a level surface.

**CAUTION : INJURY** 

- Do not operate the generator if it has been modified or any parts have been removed.
- Position the generator on a level stable surface so that it cannot slide or move in any manner.
- Before starting operation, always be sure to turn off all switches of equipment being used and all breakers to OFF.

Clean	Every 200 hours
-------	-----------------

The carbon will be easier to be accumulated when the unit runs at less than 30% of rated output. Accumulation of carbon (soot, unburned fuel) in the exhaust system could cause a system decrease or an engine fault. To eliminate soot and unburned fuel, run the unit at more than 70% of the rated output for about half an hour, until the exhaust gas become mostly colorless.

**> Note >**

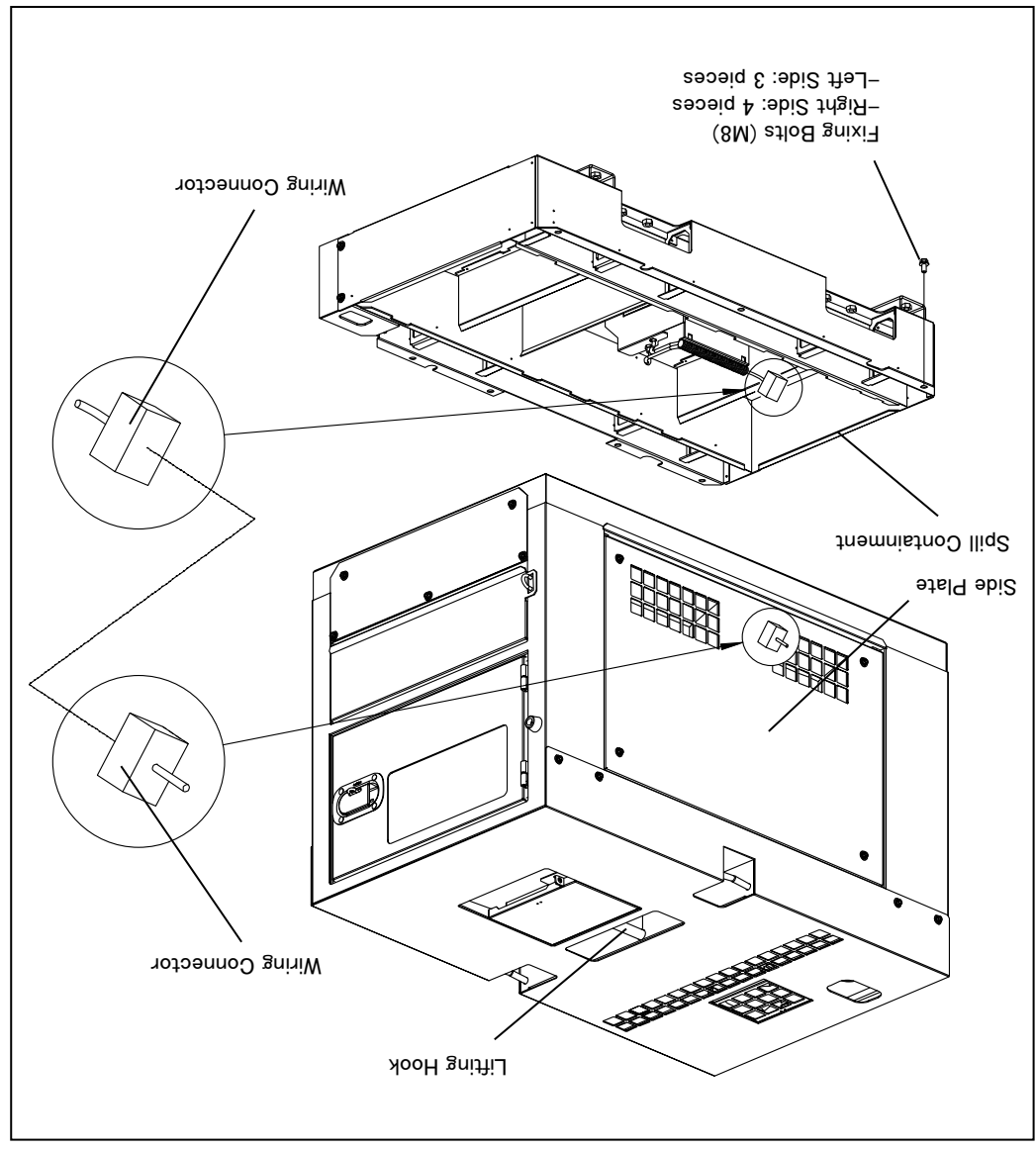
- When the unit runs at rated power suddenly, accumulation of carbon in the exhaust system might cause back fire incident. Operate the generator starting from 50% of the rated output and then increase load gradually after confirming exhaust gas become colorless. Do not carry flammable items that are highly combustible near the generator.

■ Spill Containment Cleaning/Inspection

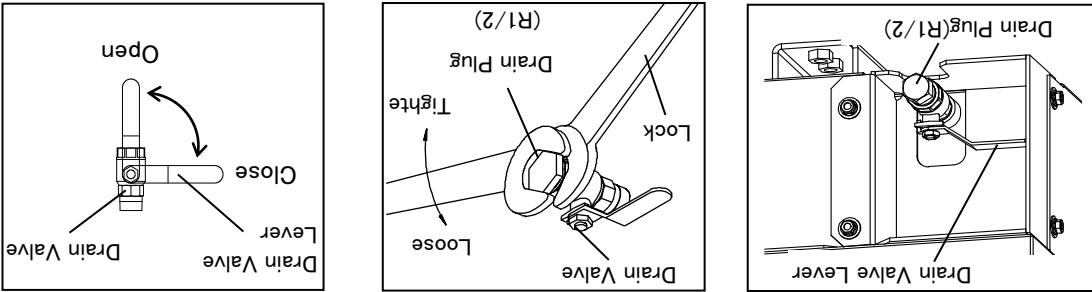
- 1 Use a high-pressure cleaner or similar equipment to clean the inside of the spill containment.
- 2 Remove the drain plug (R1/2) to drain the cleaning water and open the drain valve lever.
- 3 Check that no rust has developed inside of the spill containment. If rust has developed, remove and clean again.
- 4 Close the drain valve lever.
- 5 Allow water to accumulate and check that the spill containment has no internal leakage.
- 6 Open the drain valve lever to drain the water.
- 7 After the procedures have been completed, close the drain valve lever and apply the sealant coating to the plug (R1/2) or wrap it by seal tape and tighten it.

< Note >


- If the fluid drained when cleaning the spill containment contains oil or grease, dispose of it according to the related laws and regulations.
- If the spill containment has a leak, contact the authorized distributor where the generator was purchased.




3 Close the drain valve lever after the liquid has been flushed, and applies sealant coating to the plug or wraps it by seal tape.



(10) Spill Containment Cleaning/Inspection

**WARNING : INJURY**  Do not lift up the unit using the downs. Use of such could result in the generator falling. No persons should be under a lifted generator at all the time.

**CAUTION : INJURY**  Always be sure to use lifting hooks when lifting up the generator, and raise it slowly at a completely vertical angle. Personnel performing lifting work must wear protective gear such as helmets, safety shoes and gloves. Do not move the generator during operation.

Clean	Every 400 hours or 1 year
-------	---------------------------

Separate the spill containment from this generator to clean and inspect the spill containment.

■ Spill Containment Removal/Reassemble

- 1 Disconnect the wiring connector.
- 2 Remove the seven spill containment fixing bolts (M8, 7 pieces).
- 3 Lift the generator, separate the spill containment and set the generator on a flat surface.
- 4 After cleaning and inspecting the inside of the spill containment, reverse the procedure above for re-assembly.
- 5 Reassemble the fuel piping and wiring connector to their original positions.

> Note >

- Do not operate the generator while separating.

- When removing or attaching the plug, hold the drain valve fixed using a spanner or similar tool and turn the plug.
  - If oil or other liquid is mixed in with the flushed liquid, this indicates that there is an oil leak. In such case, check the leak point.
  - The types of liquids that can accumulate in the spill containment include oil, fuel, and coolant water and battery fluid such that it is not possible to distinguish between rain water and other liquids. Dispose of flushed liquids according to the related laws and regulations.
- > Note >**

- 1 Set a container to collect liquid from the flushing port of the drain valve.
- 2 Remove the drain valve plug (R1/2) and open the valve lever.

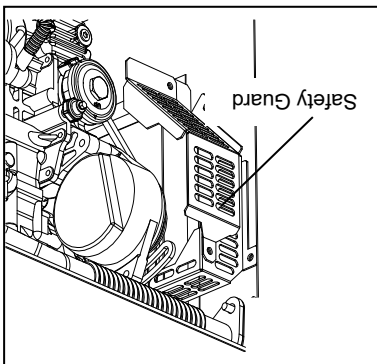
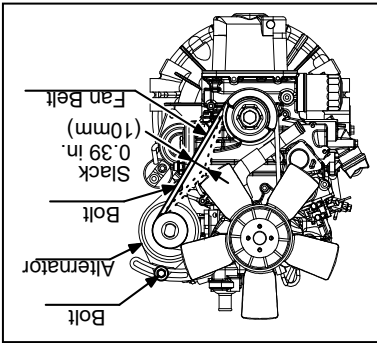
Check	Daily
-------	-------

**(9) Flushing Liquid in Spill Containment**

- If the rubber hoses (such as oil, coolant, air and drain) have been hardened or deteriorated, replace them with the new.
  - Request the authorized distributor where the generator was purchased to replace the rubber hose and anti-vibration rubber.
- > Note >**

Inspect	1 year or every 400 hours
Replace	2 years or every 2,000 hours

**(8) Rubber Hose and Anti-Vibration Rubber Inspection/Replacement**



- 1 Remove the safety guard.
  - 2 Inspect that there is no damage to the fan belt. If so, be sure to replace it.
  - 3 Push the center of the fan belt with your finger (49N "5kg-f"), adjust slack around 0.39 in. (10mm). If the belt tension is too loose, adjust the alternator position by unscrewing two bolts that holding the alternator. Reverse the procedure above for re-assembly.
- > Note >**
- Be sure to tighten the bolt after adjusting the alternator.
  - Request the authorized distributor where the generator was purchased to replace the fan belt.

First Time	50 hour
Thereafter	Every 100 hours

**(7) Fan Belt Adjustment**

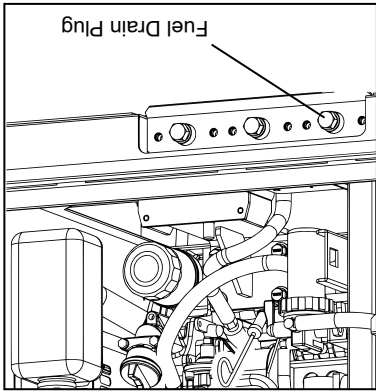
**(5) Draining Water from the Fuel Tank**

Drain Water	Every 200 hours
-------------	-----------------

- 1 Set a container to catch spilled water.
- 2 Remove the fuel drain plug and packing.
- 3 After the water has been drained, tighten the fuel drain plug with new packing.

**> Note >**

- Replace the packing of the fuel drain plug with new packing each time the water is drained.
- Packing part no.: 6C090-58961 (Kubota part no.)
- After tightening the fuel drain plug, be sure to always check that there is no fuel leakage.

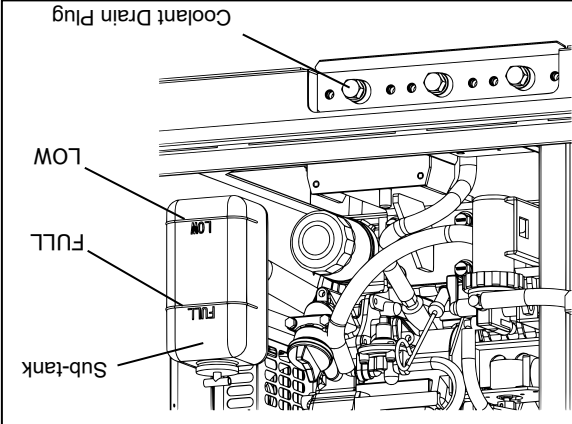
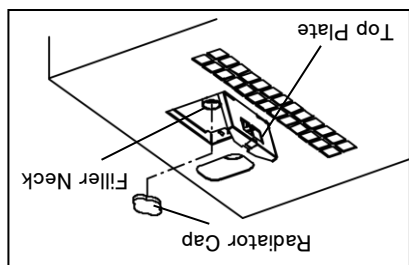


**(6) Coolant Replacement**

Replace	Every 1,000 hours or 2 years
---------	------------------------------

- 1 Open the top plate.
- 2 Remove the radiator cap.
- 3 Remove the coolant drain plug and packing
- 4 After the water has been drained, tighten the water drain plug with new packing.
- 5 Remove the sub-tank and flush the coolant from the sub-tank.
- 6 Re-attach the sub-tank to its original position and fill with coolant until it reaches the full level.
- 7 Fill the radiator with coolant until it reaches the filler neck.
- 8 Re-attach and tighten the radiator cap.
- 9 Close the top plate.

- 1 Open the top plate.
- 2 Remove the radiator cap.
- 3 Remove the coolant drain plug and packing
- 4 After the water has been drained, tighten the water drain plug with new packing.
- 5 Remove the sub-tank and flush the coolant from the sub-tank.
- 6 Re-attach the sub-tank to its original position and fill with coolant until it reaches the full level.
- 7 Fill the radiator with coolant until it reaches the filler neck.
- 8 Re-attach and tighten the radiator cap.
- 9 Close the top plate.



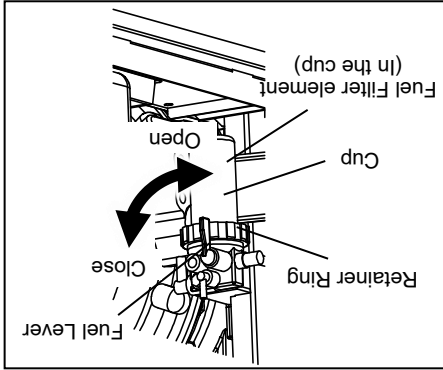
**> Note >**

- Replace the packing of the water drain plug with new packing each time the coolant is drained.
- Packing part no.: 6C090-58961 (Kubota part no.)
- After tightening the water drain plug, operate the engine for a start period and be sure to always check that there is no coolant leakage.
- Refer to section "8-2. Checking Coolant" for the type of coolant.



- Element part no.: 16271-43561 (Kubota part no.)
- Inspection/Maintenance (5) Draining Water from the Fuel Tank
- If water gathers in the cup, drain water from the fuel tank. (Refer to section "10,
- Always be sure to wipe up any spilled fuel.
- checking, turn the fuel lever to CLOSE.
- After installation, turn the fuel lever to OPEN and check that there is no fuel leakage. After
- Check that no foreign material is adhering to the packing then install the cup.

> Note >

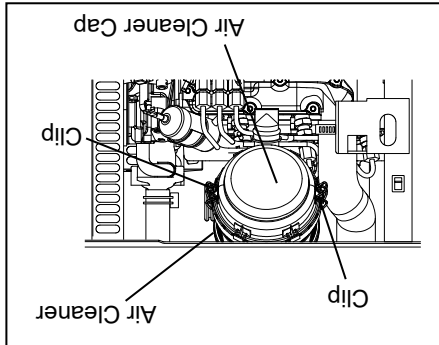
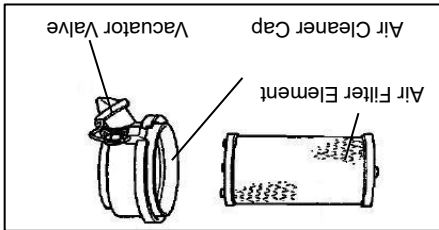


- 1 Turn the fuel lever to CLOSE.
- 2 Turn the retainer ring to the left and remove the cup and element.
- 3 Remove any water or foreign material from the cup and clean the element using compressed air (or replace the element).
- 4 Reverse the procedure above for re-assembly.

Replace	Every 400 hours
Clean	1st Time: 50 hour 2nd Time and after: Every 100 hours

#### (4) Fuel Filter Element Replacement

If dry dust is adhering : Blow compressed air from inside the element.  
If carbon or oil is adhering : Replace with new parts.



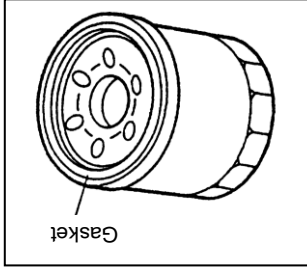
- Cleaning the air filter element
- Element part no.: 1G659-11221 (Kubota part no.)
- Never touch the elements for any reason except cleaning.
- any dirt or moisture that has adhered to the parts.
- in a location that is excessively dirty or dusty. Wipe away
- a week in normal operating conditions or daily if operating
- Clear foreign material by pinching the vacuator valve once
- Do not add oil as this generator uses a dry element.
- dusty location.
- Replace the elements earlier if using in an excessively
- arrow direction.
- Always be sure to put the cleaner cap in the upward of the

> Note >

- 1 Remove the air cleaner clips and cleaner cap.
- 2 Remove the element.
- 3 Clean or replace the element. Reverse the procedure above for re-assembly.

Replace	Every 400 hours
Clean	1st Time: 50 hour 2nd Time and after: Every 100 hours

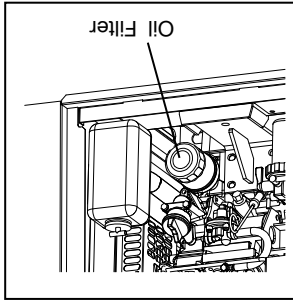
#### (3) Air Filter Element Cleaning/Replacement



- Request the authorized distributor where the generator was purchased to perform this procedure if you do not have a filter wrench.
- Oil filter part no.: 15853-32437 (Kubota part no.)
- Always be sure to wipe up any spilled engine oil.

> Note >

from the seal surface.  
 6 Shortly after starting the engine, always be sure to check that there is no oil leakage



- 5 Add engine oil to the generator.
- 4 Screw the oil filter by hand and securely tighten by hand (do not use a filter wrench) after the gasket contacts the seal surface.
- 3 Apply thin layer of oil on a new oil filter gasket.
- 2 Remove the oil filter using a filter wrench.

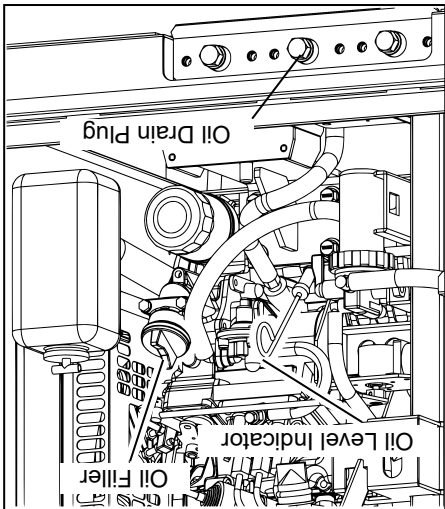
Replacement"; )  
 1 Drain the engine oil. (Refer to section "(1) Engine Oil

First Time	50 hour
Thereafter	Every 200 hours

(2) Replacing the Oil Filter

- Packing part no.: 6C090-58961 (Kubota part no.)
- Replace the packing of the oil drain plug with a new part each time the oil is changed.
- Always be sure to wipe up any spilled engine oil.
- After tightening the oil drain plug and shortly after starting the engine, be sure to always check that there is no oil leakage.
- Refer to section "8-1. Checking Engine Oil" for engine oil replacement amount and types.

> Note >



- 6 Attach the oil filler cap.
- 5 Add oil through the oil filler until it is at the maximum level while checking the oil level using the oil level indicator.
- 4 After the oil has been drained, close and tighten the oil drain plug.
- 3 After removing the oil drain plug, drain the engine oil.
- 2 Remove the oil filler cap.
- 1 Set a container to catch spilled engine oil.

First Time	50 hour
Thereafter	Every 100 hours

(1) Engine Oil Replacement






Inspection Item		Daily Inspection	1st 50 hours	Every 100 hours	Every 200 hours	Every 400 hours	Every 1,000 hours	Every 2,000 hours
Inspection Intervals								
Generator	Insulation test							
	Indicators, Gauges Alarms (Check)							
Engine	Elimination of carbon in the exhaust system							
	Clean/Inspect Spill Containment					1 year or		
	Inspect/Adjust Fuel Injection Pump							
	Fuel Injection Valves							
	Inspect/Adjust Clearance of Intake/Release Valves							
	Adjust/Lap Clearance of Air							
	Adjust-ment							
	Lapping							
	Replace Fuel/Coolant/Oil Hoses and Anti-Vibration Rubber						1 year (Check) or	2 years (Replace)
	Clean Radiator (Internal)							
	Clean Radiator Fin (External)							
	Replace Fan belt						2 years or	
	Adjust Fan belt Tension							
	Adjust Fan belt Tension							
	1st time							
	2nd time and after							
	Drain Liquid from Spill Containment							
	Replace Air Filter Element							
	Clean Air Filter Element							
	Clean Air Filter Element							
	1st time							
	2nd time and after							
	Inspect/Add Battery Fluid							
	Fuel/Oil/Coolant Leakage							
	Inspect for Fuel Tank							
	Drain Water from/Clean Fuel Tank							
Replace Fuel Filter Element								
Clean Fuel Filter								
1st time								
2nd time and after								
Change Coolant								
Inspect/Add Coolant								
Change Oil Filter								
1st time								
2nd time and after								
Change Engine Oil								
1st time								
2nd time and after								
Inspect/Add Engine Oil								
Inspect/Add Fuel								

- Dispose of oil, fuel, coolant (LLC), filter, battery and other hazardous materials according to laws and regulations concerning industrial waste.
- Contact authorized distributor where the generator was purchased if you have any inquiries regarding proper disposal.
- When check doors are open during maintenance, take measures so that unrelated personnel cannot accidentally come close to the generator. Close all doors and covers if you are going to be away from this generator.
  - Please be careful in the opening and closing of the door. The door is opened and closed suddenly especially in strong winds and the sloping place, and your finger might get caught in a door.

California Proposition 65

**WARNING** 

Batteries, battery posts, terminals and related accessories contain lead and lead compounds, and other chemicals known to the State of California to cause cancer and birth defects or other reproductive harm. WASH HANDS AFTER HANDLING.

**WARNING : ELECTRIC SHOCK/INJURY**     

- Do not touch output receptacles or internal electric parts while the generator is operating.
- Do not open the inspection door when the starter switch is in the AUTO or START position. It may get caught in rotating parts such as cooling fans and fan belt.
- Always turn the starter switch to the STOP position and stop the engine, then close and lock OPERATION PANEL DOOR before checking or maintaining the engine.
- Do not lift up using the downs. Use of such could result in the generator falling.
- No persons should be under a suspended generator at all the time.

**CAUTION : FIRE**  

- Always be sure to wipe up any spilled fuel or oil.

**CAUTION : BURNS**   

- Do not touch the engine and surrounding components immediately after stopping the engine as they are still extremely hot.
- Do not open the radiator cap immediately after stopping the engine. Doing so will result in steam gushing out.
- Hot steam gushes out from the coolant sub-tank if the generator overheats. Do not touch the coolant sub-tank.

**CAUTION : INJURY** 


- Personnel performing suspension work must wear protective gears such as helmets, safety shoes and gloves.
- Always be sure to use lifting hooks when suspending the generator, and raise it slowly at a completely vertical angle.

Perform periodic inspection and maintenance according to the following table in order to constantly maintain this generator in good working condition. Use the hour meter as a reference for the operating time.


**> Note >**

- All procedures except for pre-operation inspection should be performed by specialized technicians.
- Request authorized distributor where the generator was purchased to perform the procedures in the table with a "●".
- Always be sure to use genuine parts or those indicated specifically for replacement parts.
- Use a container to catch fluid bled from this generator that is large enough to prevent the fluid from spilling on the ground.

## 9-4. Protective Functions

**WARNING : INJURY** 

- Do not open the inspection door when the starter switch is in the AUTO or START position. It may get caught in rotating parts such as cooling fans and fan belt.
- Always turn the starter switch to the STOP position and stop the engine, then close and lock OPERATION PANEL DOOR before checking or maintaining the engine.

**CAUTION : BURNS** 



- Do not touch the engine and surrounding components immediately after stopping the engine as they are still extremely hot.
- Hot steam gushes out from the coolant sub-tank if the generator overheats. Do not touch the coolant sub-tank.

This generator is equipped with functions to automatically stop operation when there is a fault/malfunction during operation, and one to warn the operator of the fault location by use of indicator lamps. Check the fault location when the engine is automatically stopped or an indicator lamp illuminates to stop the engine.

Protection Feature List

No.	Abnormally	Action		Cause
		Breaker Trip	Engine Automatic Shutdown	
1	High Water Temperature	-	○	Activates due to high water temperature in the engine Default 239°F (115°C)
2	Low Oil Pressure	-	○	Activate due to low oil pressure in the engine Default 14 psi (0.98 × 100 kPa)
3	Insufficient Battery Charge	-	○	Activates in battery charge impossible
4	Engine Overspeed	-	○	Engine speed is too fast (4,140 rpm or more)
5	Spill Containment Fluid Level Overflow	-	-	Spill containment accumulated fluid has exceeded the specified level making it necessary to flush the fluid.
	Spill Containment Fluid Overflow	○	○	Spill containment accumulated fluid has exceeded the specified level making it near the fill.
6	Spill Containment	-	○	Activates in overload
7	Overload	○	-	Engine startup failure
8	OVER CRANK	-	-	When rotation signal disappears
9	Rotation signal loss	-	○	Flashing

\* ○ indicates the automatic activation.

 **CAUTION : BURNS**  • Do not touch the engine and surrounding components immediately after stopping the engine as they are still extremely hot.

**(1) Manual Start**

- 1 Turn the switches and breakers on the load side to OFF.
- 2 Turn off the main breaker on the operation panel of this machine.
- 3 Confirm that the accessory switch is set to "OFF."
- 4 The engine cools down for approximately 3 minutes.
- 5 Turn the starter switch to STOP.
- 6 After the engine stops, turn the fuel lever to CLOSE.

**> Note >**

- Never turn accessory switch ON during operation. The engine keeps running while accessory switch is ON.
- If the engine does not stop even if the starter switch is set to "STOP", close the fuel cock. The engine will stop after a few minutes. If this occurs, stop using the generator and have it repaired by the authorized distributor where this generator was purchased.
- Set the starter switch selector to "STOP" if you do not plan to use the generator for a prolonged period of time. If you leave the selector in the "AUTO" or "START" position, the standby current may drain the battery.

**(2) Auto Start**

- 1 The engine stops when the remote start terminal opens.
- 2 Set the starter switch selector to "STOP," and close the fuel spigot if you do not plan to use the generator for a prolonged period of time.

**> Note >**

- Never turn accessory switch ON during operation. The engine keeps running while accessory switch is ON.
- Close the fuel spigot if the engine does not stop when the "REMOTE START" terminal opens. The engine will stop after a few minutes. If this occurs, stop using the generator and have it repaired by the authorized distributor where this generator was purchased.
- Set the starter switch selector to "STOP" if you do not plan to use the generator for a prolonged period of time. If you leave the selector in the "AUTO" or "START" position, the standby current may drain the battery.

- If the engine stops immediately after starting, the machine tries to restart it automatically.
- If the over crank indicator lights up, return the starter switch selector to the "STOP" position first, and then set it again to "START."

> **Note** >

completely vented from the fuel line. The engine speed stabilizes once the air is vented.

5 ↑ The engine speed is unstable for approximately one minute until the air has been properly:

4 ↑ Set the starter switch selector to "START," and confirm that the engine has started

3 ↑ Add fuel to the fuel tank.

2 ↑ Turn the starter switch to STOP.

1 ↑ Turn the single-phase breakers in the operation panel to OFF position.

■ Restarting after stopping due to running out of fuel  
The fuel filter includes an automatic air-bleeding device. Restart the engine easily according to the following procedures even if the engine has stopped due to running out of fuel.

regulator dial.

During load operation, check the voltmeter and finely adjust voltage using the voltage

## (2) Adjustment during Operation

- In the event of abnormalities, stop using this generator and request authorized distributor where the generator was purchased to repair the generator.

> **Note** >

- Make sure that all meters and indicators are in normal status. (Refer to section "5. Equipment".)
- Check that there is no abnormal vibration or noise.
- Check that the exhaust gas color is normal. When operation is normal, the exhaust gas should be colorless or slightly bluish.

## (1) Checks after Startup

## 9-2. Procedures during Operation

- Please keep in mind that the muffler may emit some smoke when the engine is started.
- Never turn accessory switch ON during operation. The engine keeps running while accessory switch is ON.

> **Note** >

6 ↑ The engine starts when the "REMOTE START" terminal closes.

5 ↑ Set the starter switch selector to "AUTO".

4 ↑ Confirm that the fuel spigot is open.

3 ↑ Set the accessory switch to "OFF," and use the safety cap to cover it.

2 ↑ Turn on the main breaker on the operation panel of this machine.

value.

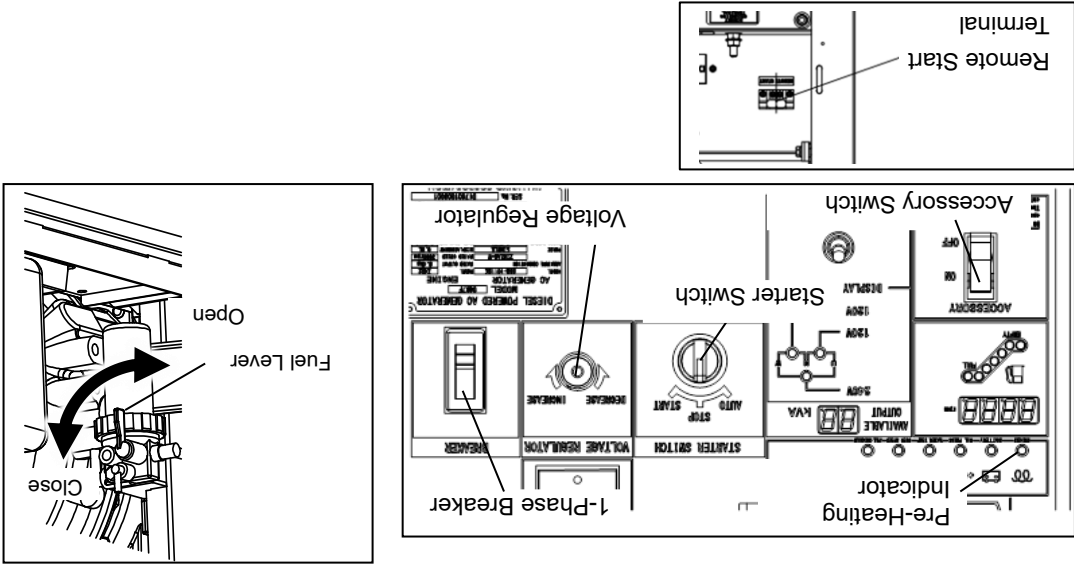
1 ↑ First, use the voltage regulator dial to adjust the voltage to the specified

## (2) Auto Start



**(1) Manual Start**

- 1 Turn off the single-phase breaker on the operation panel of this machine.
  - 2 Set the accessory switch to "OFF," and use the safety cap to cover it.
  - 3 Open the fuel spigot.
  - 4 Set the starter switch selector to "START".
- > Note >**
- The warm-up process starts automatically.
  - Please keep in mind that the muffler may emit some smoke when the engine is started.
  - Never turn accessory switch ON during operation. The engine keeps running while accessory switch is ON.
- 5 Use the voltage regulator dial to adjust the voltage to the specified value.
  - 6 Turn the breaker on to activate the power supply.



- > Note >**
- Check that the surrounding area is safe before starting the engine.
  - When there are multiple workers who are working together, they must mutually signal each other before starting the engine.
  - Do not use in an area with high temperature or humidity, or an area with a large amount of dust.
  - Do not open any doors during operation. Operating with open doors can negatively affect cooling effect, resulting in an equipment malfunction.
  - Use ear protections if the level of noise is high. Failure to do so could result in hearing damage.
  - Please be careful in the opening and closing of the door. The door is opened and closed suddenly especially in strong winds and the sloping place, and your finger might get caught in a door.

## 9. Operating Procedures

### ■ Replacing the Battery


- 1 Remove the battery negative (-) cable. (Always be sure to remove the negative (-) side first.)

- 2 Remove the battery hold-down clamp.
- 3 Remove the battery positive (+) cable.
- 4 Remove the battery.


\* Reverse the procedure above for installing the battery.

(First, connect the positive (+) cable of the replaced battery.)

### 9-1. Initial Startup/Pre-Check




**WARNING : EXHAUST GAS POISONING**




**WARNING : INJURY**

- Do not operate the generator in poorly ventilated areas such as indoors or tunnels, as the exhaust gas of the engine contains substances that are harmful to human health.
- Do not direct exhaust fumes at bystanders or buildings.




**CAUTION : FIRE**




**CAUTION : INJURY**

- Do not carry flammable items (such as fuel, gas and paint) or items that are highly combustible near the generator as the muffler, exhaust gas and other parts become extremely hot.
- Position this generator 3 ft. (1 m) or more from walls or other hindrances, and on a level surface.

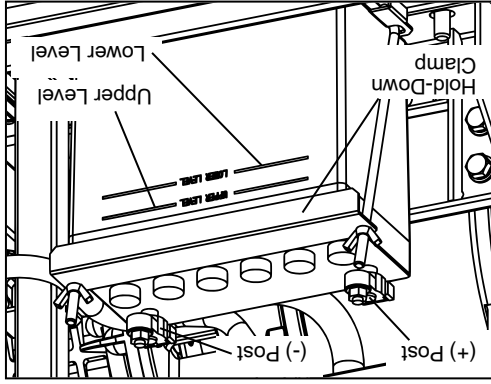


**CAUTION : FIRE**



**CAUTION : INJURY**

- Do not operate the generator if it has been modified or any parts have been removed.
- Position the generator on a level stable surface so that it cannot slide or move in any manner.
- Before starting operation, always be sure to turn off all switches of equipment being used and all breakers to OFF.



- It is necessary to recharge the battery when the specific gravity of the battery fluid is 1.23 or less. Request the authorized distributor where the generator was purchased to recharge the battery.


> Note >

- 1 Check the fluid level, and add distilled water to the upper level when it is near the lower level.
- 2 Check the terminals for looseness and tighten if it is too loose.

**CAUTION : EYE/SKIN INJURY** 

- Wear rubber gloves and other protective wear to protect eyes, skin and clothing from the battery fluid which contains diluted sulfuric acid. If the battery fluid contacts eyes or skin, wash out immediately with a large amount of water. Be sure to receive medical treatment, especially if the fluid contacts the eyes.
- Never use or recharge the battery if the fluid level is below the minimum level.
- Do not create sparks or bring flame near the battery as it generates flammable gas.

**CAUTION : EXPLOSION** 


**WARNING** 

Batteries, battery posts, terminals and related accessories contain lead and lead compounds, and other chemicals known to the State of California to cause cancer and birth defects or other reproductive harm. WASH HANDS AFTER HANDLING.

**California Proposition 65**

### 8-6. Checking the Battery

Open the side door and check for fuel, oil and coolant leakage from fuel piping connections and similar locations.

**CAUTION : FIRE** 

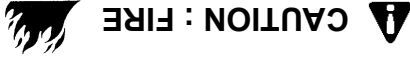
- If fuel or oil is leaking, repair the leaking location before operating.

### 8-5. Checking for Fuel, Oil and Coolant Leak

- The types of liquids that can accumulate in the spill containment include oil, fuel, coolant and battery fluid such that it is not possible to distinguish between rain water and other liquids. Dispose of flushed liquids according to the related laws and regulations.

> Note >

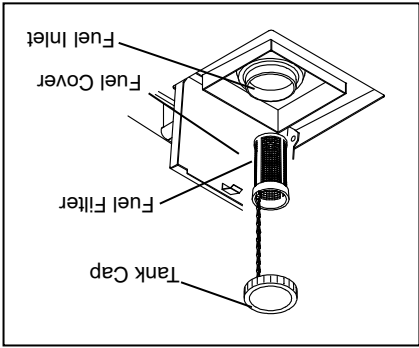
Open the check door and check the inside of the spill containment. Flush out any accumulated liquid. Refer to section "10. Inspection/Maintenance (9) Flushing Liquid in Spill Containment" for flushing procedures.



- If fuel or oil leaks, repair the leaking location before operating.

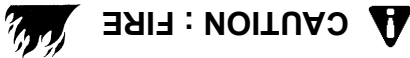
### 8-4. Checking the Spill Containment

- Use Diesel fuel, ASTM D975 No.2-D, S15. Engine is designed to operate on Ultra Low Sulfur Diesel Fuel only. Use of any other fuel may result in engine no longer operating in compliance with emissions requirements.
- The fuel supply pump, injectors and other parts of the fuel system and engine can be damaged if any fuel or fuel additives are used other than those specifically recommended by the engine manufacturer.
- Always be sure to use the fuel filter attached to the fuel inlet. Carefully add fuel until the tank is full.
- Always be sure to wipe up any spilled fuel.



#### > Note <

Check if there is a sufficient amount of fuel and add fuel if insufficient. The fuel meter on the control panel will only display the fuel level for the internal fuel tank. Be sure to close the cap tightly after refueling.



- This generator uses diesel fuel. Always be sure to stop the engine and not bring flames close when inspecting fuel or refueling. Wait until the engine has cooled before performing such procedures.
- If fuel spills, always be sure to open the spill containment drain valve and drain off the spilled fuel. (Refer to section "10. Inspection/Maintenance (9) Flushing Liquid in Spill Containment";)

### 8-3. Checking the Fuel

Total Coolant Capacity
0.69 (0.16) gal.

Value in parenthesis is the sub-tank capacity.

#### (3) Coolant Capacity

- Engine coolant could leak if the radiator is not completely tightened or there is a gap in the seating face. Always be sure to securely tighten the radiator cap.
- Do not add engine coolant past the FULL level line of the coolant sub-tank.

## 8-2. Checking Coolant

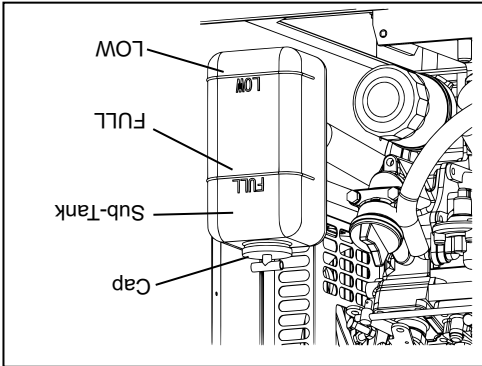
**CAUTION : BURNS**

- Do not open the radiator cap immediately after stopping the engine. Doing so will result in steam gushing out.
- Hot steam gushes out from the coolant sub-tank if the generator overheats.
- Do not touch the coolant Sub-Tank.

Check that the Sub-Tank coolant level is in between FULL and LOW. If the Sub-Tank coolant is lower than the LOW level, add coolant to the Sub-Tank and radiator.

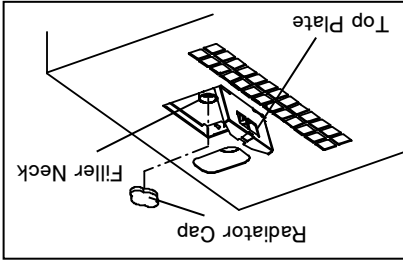
### (1) Filling the Sub-Tank

- 1 Remove the sub-tank cap.
- 2 Fill the sub-tank with coolant until it reaches the FULL line.
- 3 Install the sub tank cap.



### (2) Filling the Radiator

- 1 Open the top plate.
- 2 Remove the radiator cap.
- 3 Fill with coolant through the filler neck until the radiator is full.
- 4 Install and tighten the radiator cap.
- 5 Close the top plate.

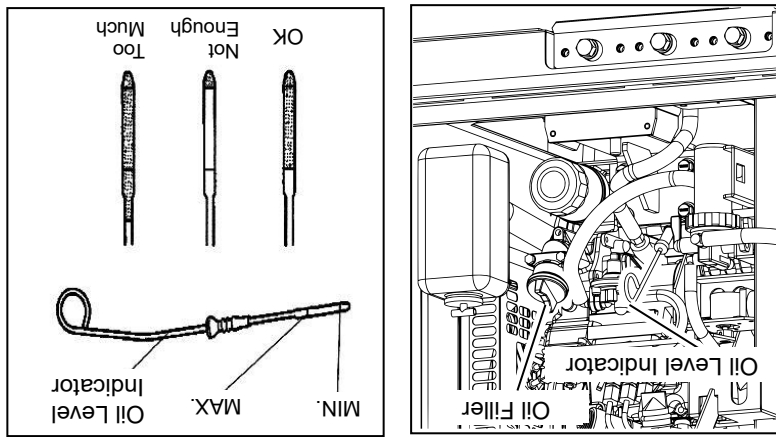


### > Note >

- Use GM SPEC 6277M or equivalent.
- Use a 50:50 mix of Long Life Coolant (LLC).
- Always use potable water when mixing the coolant.
- Use LLC with the same mixture ratio in the coolant sub-tank.
- Do not increase the LLC mixture ratio unless it is necessary. Doing so could result in overheating or another fault/malfunction.
- If adding LLC, be sure to use the same brand/type that is still in the generator.
- Do not mix different brands/types. Doing so could result in a chemical reaction and the creation of toxic substances.
- Change the LLC every 2 years or 1,000 hours.
- LLC is a toxic substance. Wear rubber gloves and other protective wear when handling.
- If someone mistakenly ingests LLC, induce vomiting immediately and seek medical care.
- If LLC gets on skin or clothing, wash with water immediately.
- LLC is flammable. Store in a location where flame is prohibited and it cannot be accessed by children.

### 8-1. Checking Engine Oil

To check the engine oil, keep the equipment in leveled position, remove the oil level indicator and wipe so that no oil remains, and then re-insert the dipstick fully. Prior to starting the engine, make sure to fill the engine oil through the oil filler until it reaches the MAX. line.



< Note >

- Wait at least five minutes or more after stopping the engine before checking the oil level again.
- An accurate oil level reading cannot be obtained if the generator is not placed in leveled position.
- Do not overfill with oil to avoid engine damage.

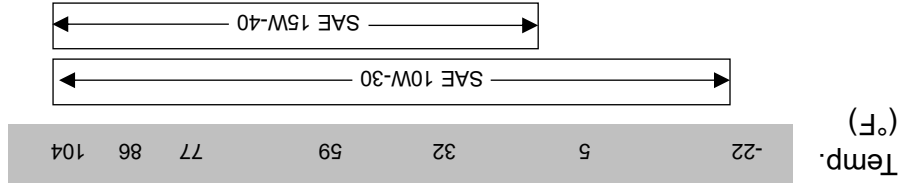
#### (1) Types of Engine Oil

Use only API service-type CF class.

#### (2) Engine Oil Viscosity Grades


Use a diesel engine oil with an appropriate viscosity corresponding to the ambient temperature (refer to the table).

○ Relation of Viscosity/Temperature




#### (3) Engine Oil Replacement Amount


Total Lubrication Oil Amount
0.69 gal.(2.6 liters)


**CAUTION : FIRE**

- Always be sure to wipe up any spilled fuel or oil.


**CAUTION : BURNS**

- Do not touch the engine and surrounding components immediately after stopping the engine as they are still extremely hot.


**WARNING : INJURY**

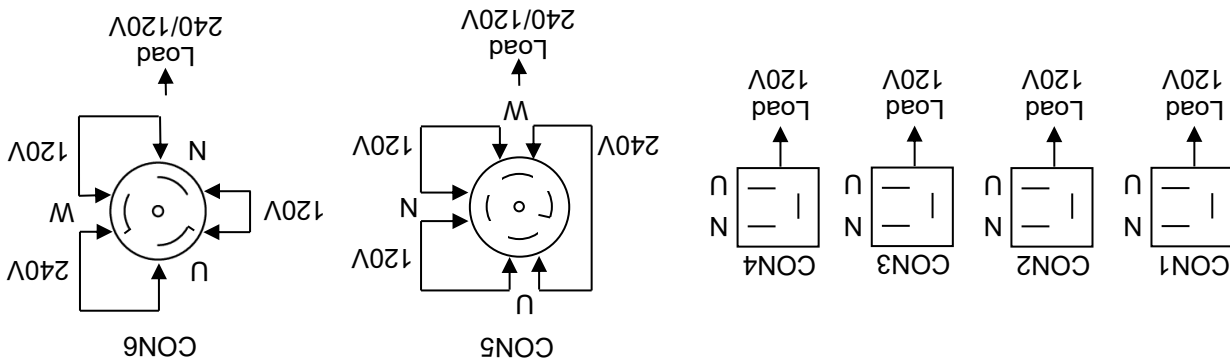
- Always turn the starter switch to the STOP position and stop the engine, then close and lock OPERATION PANEL DOOR before checking or maintaining the engine.
- Do not open the inspection door when the starter switch is in the AUTO or START position. It may get caught in rotating parts such as cooling fans and fan belt.

## 8. Pre-Operation

> **Note** >  
 • Maximum total allowable capacity is less than 6.5kVA

Total	CON1	CON2	CON3	CON4	CON5	CON6	U-W	U-N	W-N
	120V GFCI		120V GFCI		lock Twist 240/120V	lock Twist 240/120V	6.5	6.5	6.5
	Total 2.4		Total 2.4		3.6	3.2	6.5	6.5	3.2


Allowable output limit as shown below.




■ Single-phase 120V receptacle, single-phase 240/120V receptacle

**> Note >**

- When connecting a load, check that the generator output setting, output receptacle connection position, and load power source are all matching.

**CAUTION : FIRE** 

- Do not connect the generator output to indoor wiring.

**WARNING : ELECTRIC SHOCK** 

- Always turn all the breakers OFF, place the starter switch in the STOP position and stop the engine before attaching / detaching the load cable to the output receptacle.
- Do not insert a pin, needle or other metal object into the receptacle.
- Do not touch the generator if the generator or casing becomes wet during operation.

**7-2. Connecting Load Cables**

Length	200 ft. (61 m)	300 ft. (91 m)	400 ft. (122 m)
	or less		
Current	10 A	8	8
	10	8	8
	8	6	4
	8	4	2
	6	4	2
	4	2	1/0

(Unit: AWG)

Single-phase Cabtyre cables

■ Load Cable Selection Tables

(Ex.) If used voltage is 120 V and voltage drops by 6 V.


- Select cable with thickness that ensures the voltage drop across the cable would be within 5% of the rated voltage.

**> Note >**


Select cable for use that has sufficient thickness and an allowable current for use, and distance from the generator to the equipment using the generator.



## 6-2. Installation Procedures

 **WARNING : EXHAUST GAS POISONING**

- Do not operate the generator in poorly ventilated areas such as indoors or tunnels, as the exhaust gas of the engine contains substances that are harmful to human health.
- Do not direct exhaust fumes at bystanders or buildings.

 **CAUTION : FIRE**

- Do not carry flammable items (such as fuel, gas and paint) or items that are highly combustible near the generator as the muffler, exhaust gas and other parts become extremely hot.
- Operate this generator 3 ft. (1 m) or more from walls or other hindrances, and on a level surface.
- Remove the wood ties if using anchors to secure the generator.
- Do not connect the generator output to indoor wiring.


- If installing this generator, set up barriers or fencing completely around the boundary line of the construction area and take measures to prevent persons not involved in the construction from entering the area.
- Position this generator on a hard, flat and leveled surface.
- Position this generator 3 ft. (1 m) or more from walls or other hindrances so that the operation panel door and side/check doors are accessible for internal inspection/maintenance.

### > Note >

- This generator is manufactured presupposing that it will be installed on a flat, hard and leveled surface. Accordingly, care must be taken as using under any other installation conditions can result in a fault or malfunction.
- Do not place any objects where they will interfere with the radiator or muffler exhaust ports. Objects interfering with these ports will result in reduced engine output, overheating, and electrical component fault/malfunction.
- Operating the equipment in dusty or excessively salty location can result in a clogged radiator or overheating resulting in malfunction/fault or reduced insulation of electrical components. Be sure to thoroughly inspect and perform maintenance if using in such locations.

## 7. Load Connections

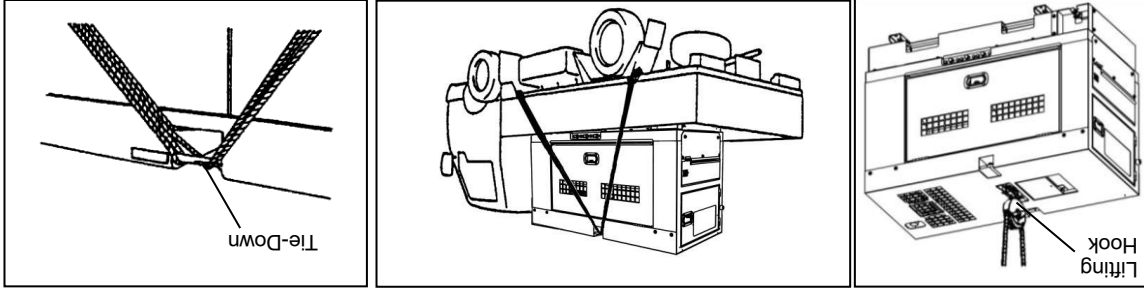
### 7-1. Load Cable Selection

 **CAUTION : PROPERTY DAMAGE**

- Cable burnout could occur due to generated heat if the load current exceeds the allowable current of the cable.
- The voltage drop between cables is large if the cable is excessively long or thin, resulting in decreased input voltage to equipment using the generator, thereby causing decreased performance, faulty operation and malfunction.

- Handle this generator with great care when raising, lowering and transporting. Rough handling of generator can result in damage or malfunction.

> Note >



When transporting this generator, tie rope to the left and right tie downs, and securely fix the generator.

**(2) Transport**

Always be sure to use lifting hooks when lifting up the generator, and raise it slowly at a completely vertical angle.

**(1) Lifting Procedures**

**CAUTION : INJURY**

- Always be sure to use lifting hooks when lifting up the generator, and raise it slowly at a completely vertical angle.
- Personnel performing lifting work must wear protective gears such as helmets, safety shoes and gloves.
- Do not move the generator during operation.
- When transporting this generator, tie rope to the left and right tie downs, and securely fix the generator.

**WARNING : INJURY**

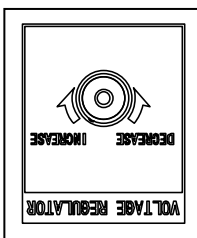
- Do not lift up the unit using tie down. Use of such could result in the generator falling.
- No persons should be under a lifted generator at all time.

**6-1. Transport Procedures**

**6. Transport/Installation**

**Voltage Regulator**

**(1) Voltage Regulator**  
 This dial is for regulating voltage output by the generator. Turn the dial clockwise to increase the voltage and counterclockwise to decrease it.

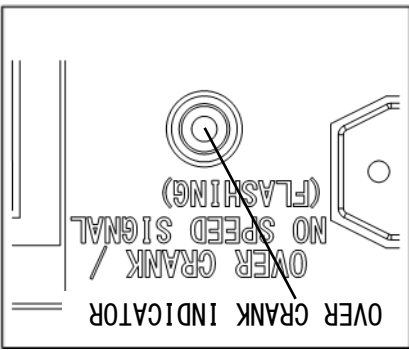


**Switches**

**(3) Over Crank Indicator/No Speed Signal**

This lamp illuminates when the engine is operating to indicate that power is being generated.

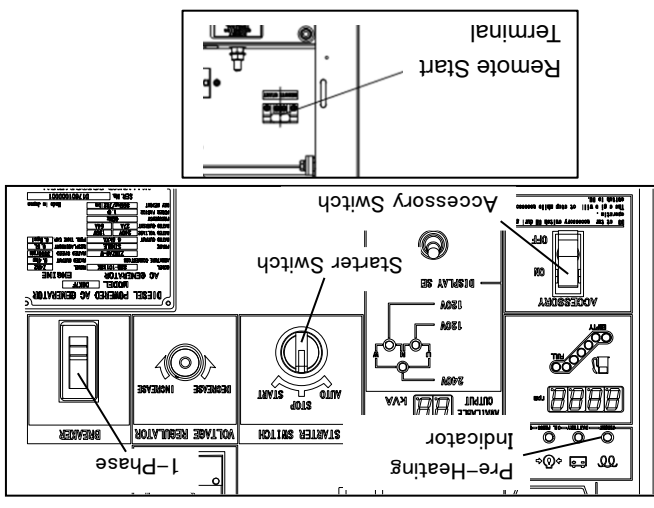
If that happens, set the starter switch selector to "STOP," and inspect the machine. (Refer to section "12. Troubleshooting.") If the LED light starts flashing, the rotation signal has not been detected correctly. In that case, contact the authorized distributor where the generator was purchased.



**(1) Starter Switch**

The engine warms up and starts automatically.

- ① START The engine starts automatically.
- ② STOP The engine is stopped, and the power supply is turned off completely in this position. You can also operate the accessory switch in this position.
- ③ AUTO The engine is started in this position when the remote start terminal closes.



**(2) Accessory Switch**

If you select "ON," the display turns on, and you can check the fuel gauge.

**> Note >**

- Set the starter switch selector to "STOP" to activate this function.
- Do not leave the accessory switch in the "ON" position. This is to prevent the battery from draining out.

**(3) Breaker**

This switch is for transmitting electrical power to the load side. Turn to ON position to output voltage to the output receptacles. Output to the load side is cut off when there is a short circuit or overload on the load side.

**> Note >**

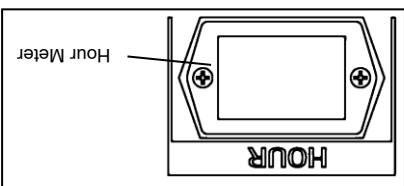
- Do not turn off/on the breaker manually to operate or stop a load.

## 5-5. Meters and Gauges

### Engine Meters and Gauges

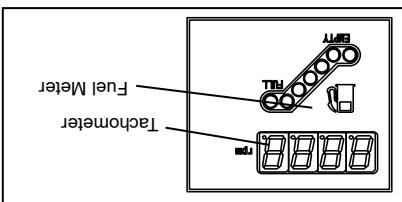
#### (1) Hour Meter

Displays the operating time. Use this as a reference for managing periodic inspection interval.



#### (2) Tachometer

Displays the engine speed. 3,600 rpm is displayed at 60 Hz.



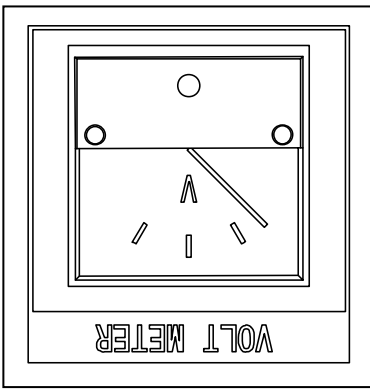
#### (3) Fuel Meter

Displays the amount of fuel in the internal fuel tank. When the tank is full, all the lamps are lit up and FULL is displayed. The amount of lamps lit up decreases as the amount of fuel decreases as it approaches EMPTY. Add fuel accordingly when only one lamp is displayed. The fuel meter on the control panel will only display the fuel level for the internal fuel tank.

### Generator Meters and Gauges

#### (1) Voltmeter

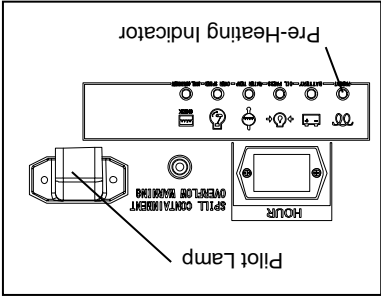
The voltmeter displays the single-phase output voltage (voltage between U-W). Check that 240V at 60Hz is displayed during operation.



### Indicators

#### (1) Pre-heating Indicator

The pre-heating indicator illuminates when the starter switch is at START. The pre-heating indicator turns off when pre-heating is completed. the preheating indicator turns off and the generator starts.



> Note >


- Pre-heating completes in approximately 5 seconds.


Although the fluids that can leak internally consist of oil, fuel and coolant, the spill containment does not have a function that can separate rainwater that has leaked into the equipment from these internally leaked fluids. Properly dispose of liquid drained from the spill containment in a manner according to the applicable laws and regulations.


**> Note >**

If the liquid stored in the spill containment exceeds approximately about 11.4gal. ( 43 liters ) during operation, the SPILL CONTAINMENT overflow warning indicator illuminates, and the engine automatically stops. In that case, open the CHECK DOOR and check inside the SPILL CONTAINMENT whether fuel and oil leak. If so, flush the liquid stored in the spill containment after repairing the leaking spot.  
 (Refer to section "10. Inspection/Maintenance" (9) Flushing Liquid in Spill Containment".)



**CAUTION : BURNS**  Do not touch the engine and surrounding components immediately after stopping the engine as they are still extremely hot.

**CAUTION : FIRE**  If fuel or oil is leaking, repair the leaking location before operating.

**WARNING : INJURY**  Do not open the inspection door when the starter switch is in the AUTO or START position. It may get caught in rotating parts such as cooling fans and fan belt.

Always turn the starter switch to the STOP position and stop the engine, then close and lock OPERATION PANEL DOOR before checking or maintaining the engine.

**5-4. SPILL CONTAINMENT (Spill Containment Amount) Overflow Warning Indicator**

- The engine may not be stopped only if the spill containment checking indicator illuminates during operation.
- When the spill containment checking indicator illuminates during operation, stop the engine, check for fuel, oil and coolant leakage, and repair as necessary.
- Do not use the equipment with liquid accumulated in the spill containment. Drain the spill containment before using.

**> Note >**

The SPILL CONTAINMENT checking indicator illuminates if the liquid stored in the spill containment exceeds approximately about 3.4gal. ( 13 liters ) during operation. If it illuminates, immediately stop the engine and flush the liquid stored in the spill containment. (Refer to section "10. Inspection/Maintenance" (9) Flushing Liquid in Spill Containment".)

**(1) BATTERY (Insufficient Charging) Warning Indicator (Low Battery Voltage)**  
 The BATTERY warning indicator illuminates and the engine automatically stops when charging is not possible during operation. If this occurs, contact authorized distributor where the generator was purchased.

< Note >

- This battery charging warning indicator cannot detect battery deterioration or insufficient battery fluid. (Refer to section "8-6. Checking the Battery".)

## **(2) OIL PRESS (engine oil pressure) Warning Indicator (Low Oil Press.)**



- Always be sure to stop the engine and allow the engine to cool when performing inspection or maintenance of engine oil. Opening the oil level indicator or oil filler cap during operation will result in hot oil gushing out.

If the engine oil pressure drops below 14 psi (0.98 x 100 kPa) during operation, the OIL PRESS warning indicator illuminates and the engine will be automatically stopped. If this occurs, check the engine oil level and add engine oil until it reaches the maximum level.

< Note >

- This oil pressure warning indicator cannot detect oil deterioration. Change the engine oil periodically. (Refer to section "8-1. Checking Engine Oil".)

## **(3) WATER TEMP (Coolant Temperature) Warning Indicator (High Water Temp.)**



- Do not open the radiator cap immediately after stopping the engine.
- Doing so will result in hot steam gushing out.
- Hot steam gushes out from the coolant sub-tank if the generator overheats.
- Do not touch the coolant sub-tank.

If the coolant temperature rises above 239 °F (115°C) during operation, the WATER TEMP warning indicator illuminates, and the engine will be automatically stopped. If this occurs, hot steam will gush out of the coolant sub-tank. Check the coolant sub-tank coolant level after the generator cools and add coolant to the coolant sub-tank if it is insufficient. (Refer to section "8-2. Checking Coolant".) If the coolant is at the specified amount, it is probable that the fan belt is loose or there is a coolant leak. Wait for the engine to cool down and inspect for these problems.

< Note >

- The coolant temperature cannot be detected if the coolant level is excessively low. Always be sure to check the coolant level in the radiator coolant sub-tank before starting operation.

## **(4) OVER SPEED (Engine Overspeed) Warning Indicator**

This generator is equipped with a function such that the engine is automatically stopped if an engine fault occurs causing the engine speed to increase excessively. If the engine speed rose above 4,140 rpm during operation, the OVER SPEED warning indicator illuminates, and the engine will be automatically stopped. If this occurs, it is probable that some malfunction has occurred in the engine. Contact authorized distributor where the generator was purchased.

If the liquid stored in the spill containment exceeds approximately about 11.4 gal. ( 43 liters ) during operation, the SPILL CONTAINMENT overflow warning indicator illuminates, and the engine will be automatically stopped. If this occurs, flush the liquid stored in the spill containment.

(Refer to section "10. Inspection/Maintenance (9) Flushing Liquid in Spill Containment";)

**> Note >**

- Water can also accumulate in the spill containment due to rain entering into the generator. Accordingly, you should periodically flush liquid accumulated within the generator. However, you should flush water according to the frequency/amount of rainfall.
- The types of liquids that can accumulate in the spill containment include oil, fuel, coolant and battery fluid such that it is not possible to distinguish between rainwater and other liquids. Dispose of flushed liquids according to the applicable laws and regulations.


**5-3. Warning Indicators**




**WARNING : INJURY**



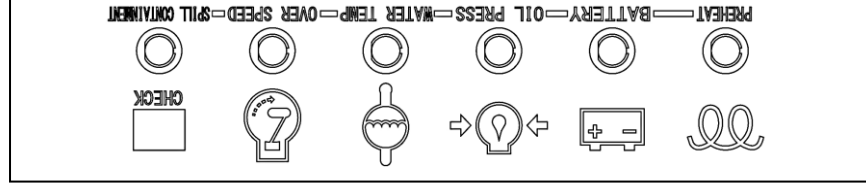
- Do not open the inspection door when the starter switch is in the AUTO or START position. It may get caught in rotating parts such as cooling fans and fan belt.
- Always turn the starter switch to the STOP position and stop the engine, then close and lock OPERATION PANEL DOOR before checking or maintaining the engine.



**CAUTION : BURNS**



- Do not touch the engine and surrounding components immediately after stopping the engine as they are still extremely hot.



This generator is equipped with the following warning indicators: BATTERY (insufficient charging), OIL PRESS (engine oil pressure), WATER TEMP (coolant temperature), OVER SPEED (engine overspeed) and SPILL CONTAINMENT (spill containment amount). When the engine starts, all the lamps will light off. Moving the starter switch from STOP to START causes the BATTERY and OIL PRESS warning indicator to illuminate, and all of the indicator lights will go off as the engine starts. An indicator illuminates if a malfunction/fault occurs during operation and the engine automatically stops depending on the fault type (except for SPILL CONTAINMENT).

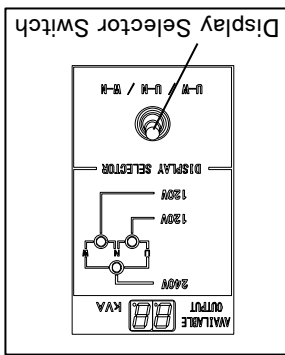
If the generator automatically stops, move the starter switch to STOP and restart the engine. Then check the lighting state of each warning indicator at the time of automatic stop, and inspect the abnormal part.

5-1. Available Output Monitor

The available power generation capacity is shown on the digital display for each output power supply. Use the display selector switch to display the values in the following order: single phase three-wire U-W output, single phase three-wire U-N output, and single phase three-wire U-W-N output. When the engine starts, the display always shows the single phase three-wire U-W output.

> Note >

- Consider the digitally displayed available output as an approximate estimate. Be sure to thoroughly consider the displayed value and the used load capacity when using a load such as a motor with large starting capacity.
- If “-” is displayed for the available output, it means that usage has exceeded the rated capacity. Immediately stop the equipment being used and reduce the load capacity of the equipment.



5-2. Spill Containment

**WARNING : INJURY**

- Do not open the inspection door when the starter switch is in the AUTO or START position. It may get caught in rotating parts such as cooling fans and fan belt.
- Always turn the starter switch to the STOP position and stop the engine, then close and lock OPERATION PANEL DOOR before checking or maintaining the engine.

**CAUTION : BURNS**

- Do not touch the engine and surrounding components immediately after stopping the engine as they are still extremely hot.

**CAUTION : FIRE**

- If fuel or oil is leaking, repair the leaking location before operating.

The bed of this generator is equipped with spill containment (structure for preventing leakage of liquid) so that any spilled liquid will not leak to outside of the generator when oil or fuel is spilled. Before starting operation, check if there is accumulated liquid in the spill containment. Flush out any liquid that has accumulated.

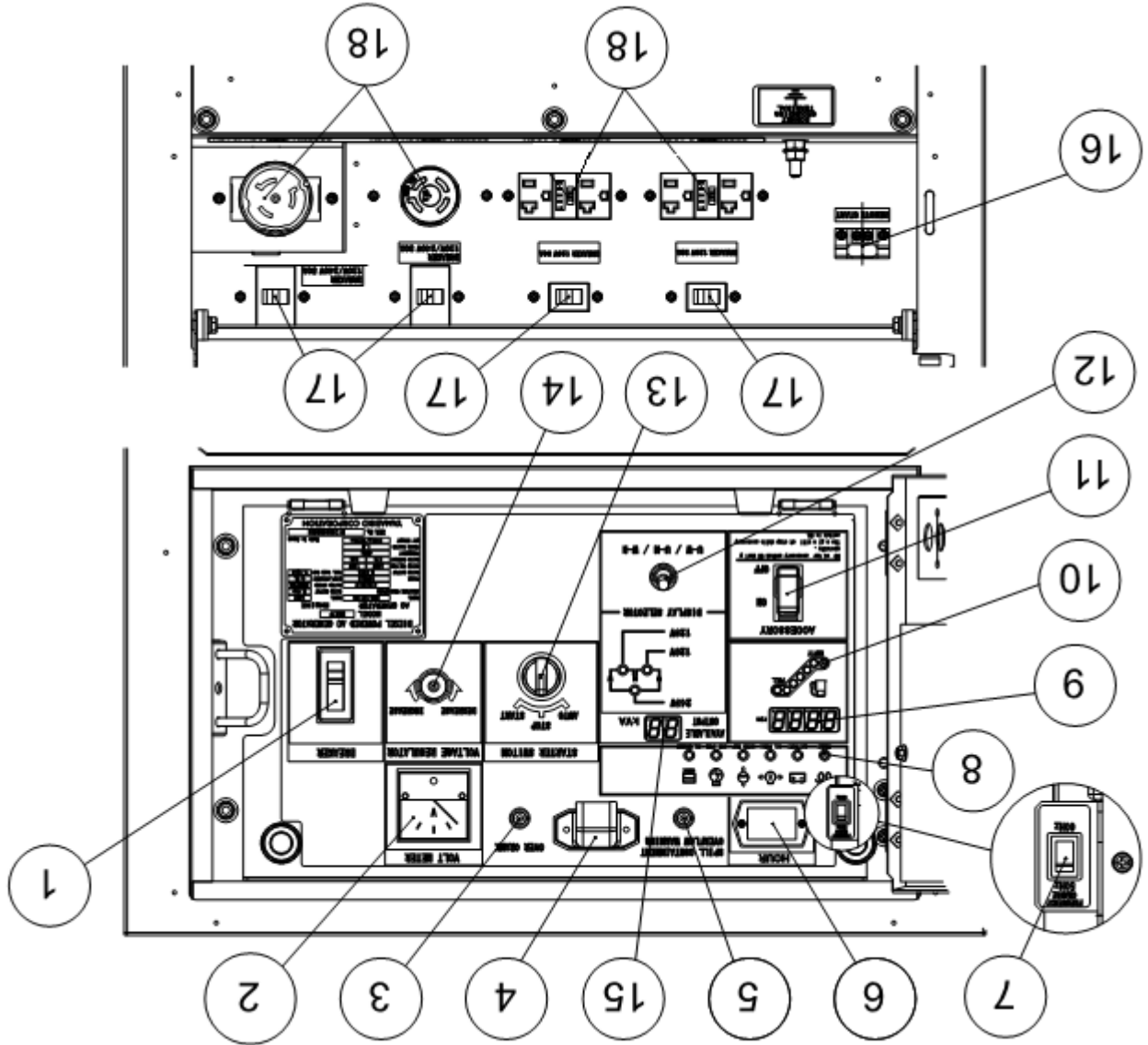
(Refer to section "8-4. Checking the Spill Containment" for inspection procedures.)

(Refer to section "10. Inspection/Maintenance (9) Flushing Liquid in Spill Containment" for flushing procedures.)

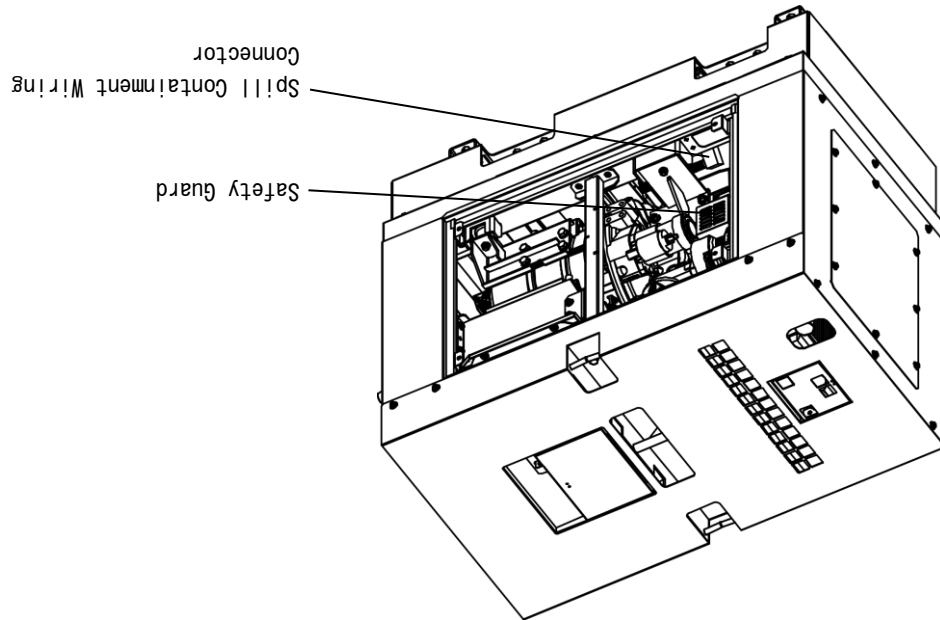
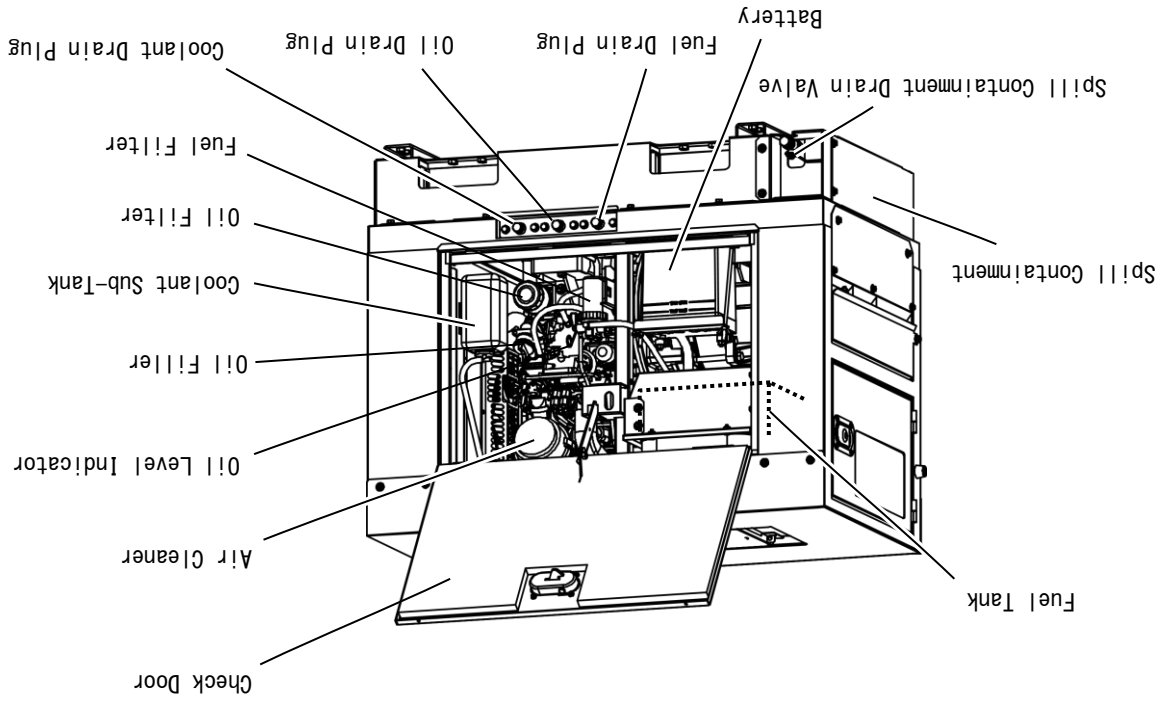
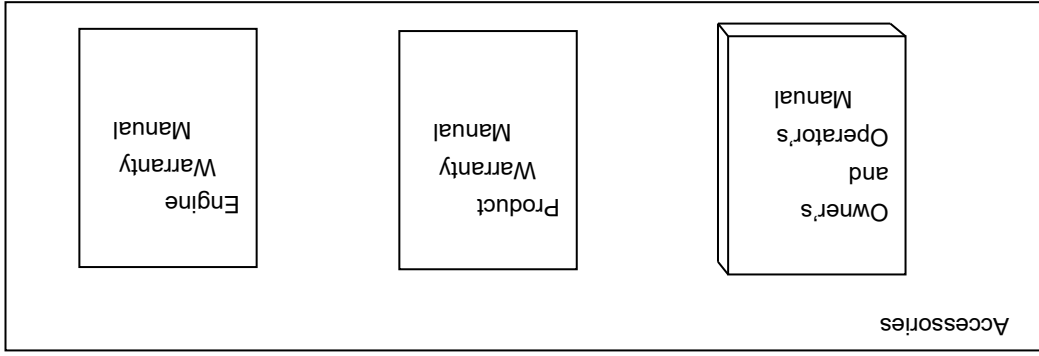
The generator is equipped with the following in order to prevent liquid from spilling in case you forget to flush the liquid: The operation panel is equipped with an indicator that illuminates when its sensor is triggered as the spill containment capacity accumulated enough liquid to reach the about 3.4 gal. ( 13 liters ).

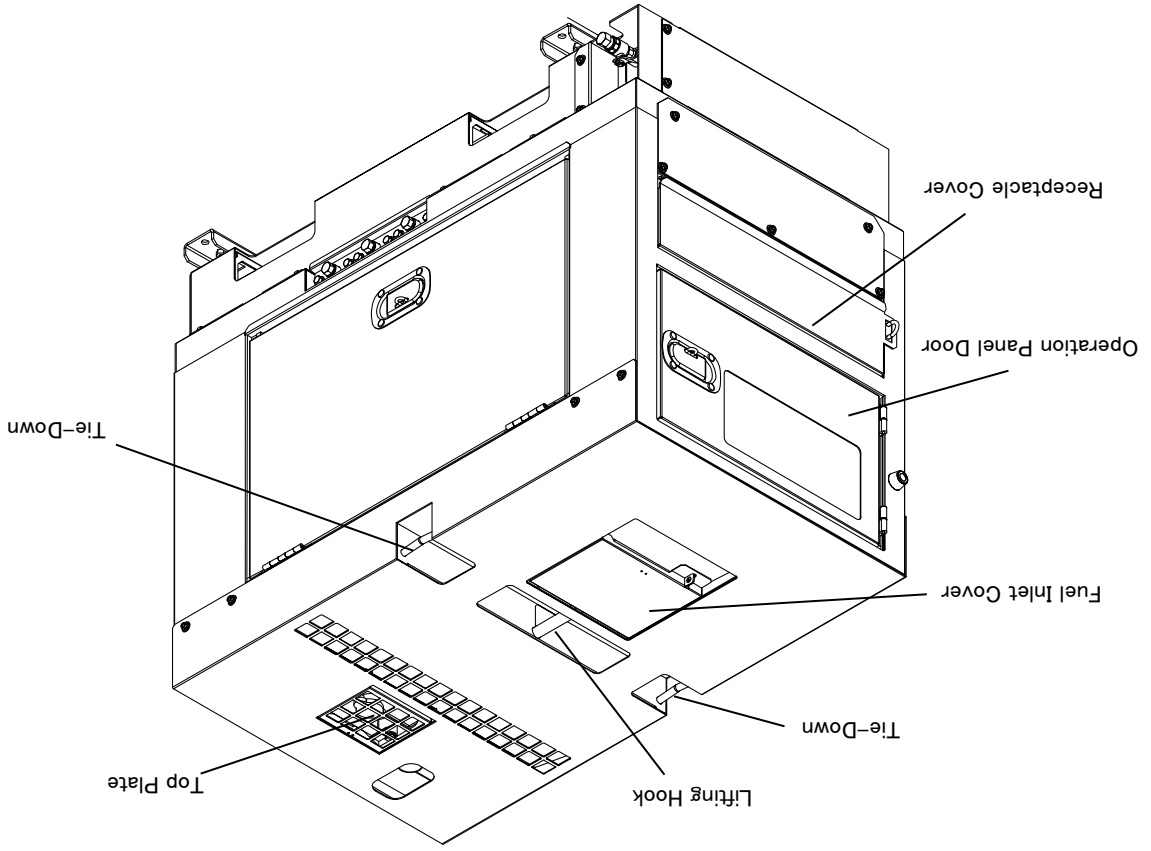


①	Circuit Breaker	⑩	Fuel Meter
②	Voltmeter	⑪	Accessory Switch
③	Over Crank Indicator	⑫	Display Selector Switch
④	Pilot Lamp	⑬	Starter Switch
⑤	Spill containment Overflow Warning Indicator	⑭	Voltage Regulator
⑥	Hour Meter	⑮	Available Output Monitor
⑦	Frequency Change Switch	⑯	Remote Start Terminal
⑧	Warning Indicators	⑰	Circuit Breaker
⑨	Tachometer	⑱	Receptacle



4-2. Operation Panel Configuration





4-1. External View/Part Names

## 4. Part Names

- Do not use for any application other than those listed above.
- If using this generator for medical equipment, check before use with the medical equipment manufacturer, doctor, hospital or similar entity.

### CAUTION : PROPERTY/SECONDARY DAMAGE

- Power source for submerged pumps and similar civil engineering equipment
- Power source for lighting and similar equipment
- Power source for electrical tools and household appliances

## 3. Applications

- Ambient temperature: 5 to 104 °F (-15 to 40 °C)
- Relative humidity: 85% or less
- Altitude: 984 ft. (300 m) or less

Use this generator in ambient conditions as described below. Failure to provide these conditions can result in problems such as malfunction, insufficient output and reduced durability.

## 2-2. Ambient Conditions

## 2. Specifications

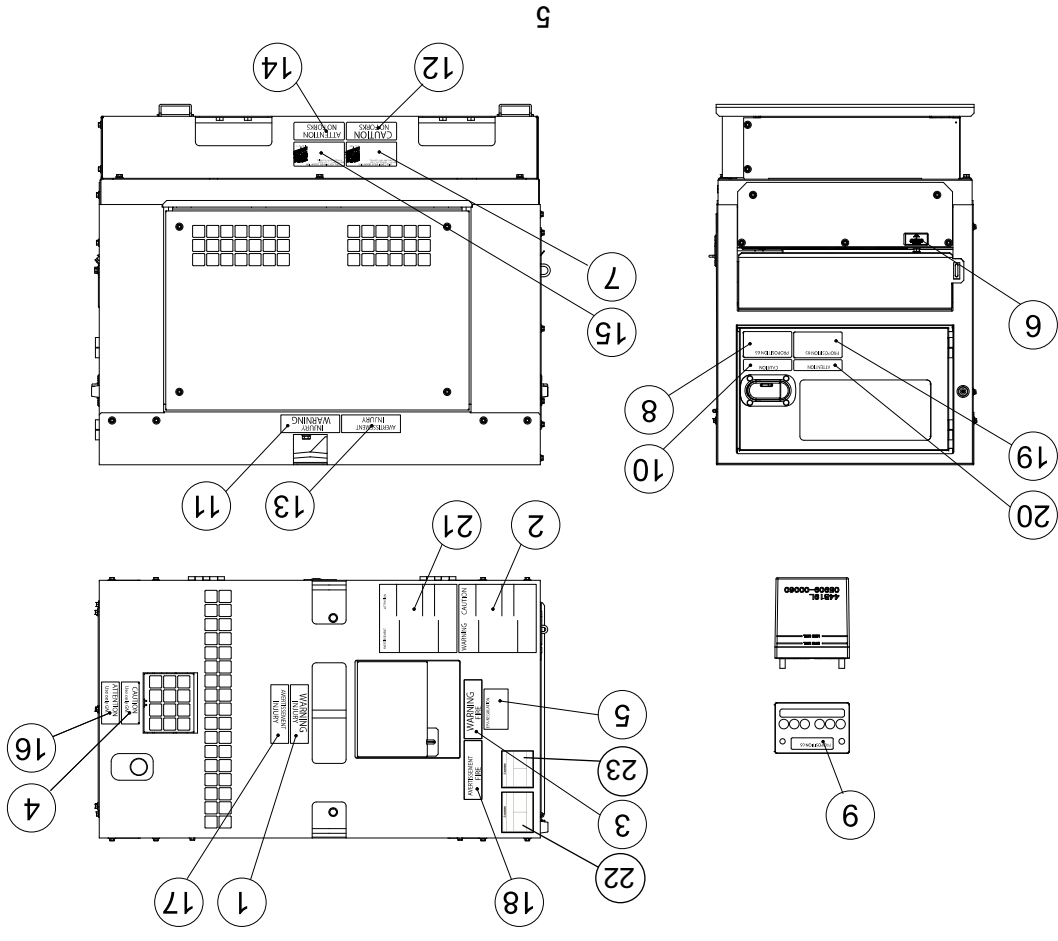
### 2-1. Specifications

Model	Unit	DGK7FU
Generator Type	-	Revolving Field Brushless
Armature Connection	-	ZigZag-W
Rated Frequency	Hz	60
Rated Output(Prime)	KVA	6.5
Standby Output	KVA	7.2
	KW	7.2
Rated Voltage	V	240/120
Rated Current	A	27/54
Power Factor	-	1.0
Insulation	-	F
Excitation	-	Self-Excitation (brushless)
No. of Pole	-	2
Type	-	Vertical Water-Cooled 4-Cycle Diesel
Model(Manufacturer)	-	Z482 Tier 4 Final (KUBOTA)
No. of Cylinder (bore x stroke)	mm	2 (67x68)
Rated Output (Continuous)	hp	11.3
Rated Speed	rpm	3,600
Displacement	cu.in./liter	29/0.479
Combustion System	-	Indirect Injection
Cooling	-	Water Cooled
Starting	-	Electric
Fuel	-	No.2-D,S15 EPA Regulation
Lubricating Oil	-	API service-type CD class
Fuel Tank Capacity	gal./liter	9.5/36
Lubricant Volume	gal./liter	0.69/2.6
Coolant Volume	gal./liter	0.69/2.6 (including sub-tank 0.16/0.6)
Starting Motor Capacity	V-KW	12-0.95
Charging Alternator Capacity	V-W	12-150
Battery Capacity	V-Ah	12-36
Length	in./mm	43/1,095
Width	in./mm	25/640
Height	in./mm	35/895
Dry Weight	lbs./kg	739/335
Net Weight	lbs./kg	827/375

■ Danger/Warning /Caution Label Locations

If danger, warning, or caution labels become damaged and difficult to read, replace with new labels in the indicated locations. Order labels using part number indicated in the parenthesis.

- ① Warning: Injury (Part no. : X505-007550)
- ② Warning Caution (Part no. : X505-010910)
- ③ Warning: Fire (Part no. : X505-007650)
- ④ Caution: GM SPEC LLC (Part no. : X505-007840)
- ⑤ EPA Regulation Complied Notice (Part no. : X564-000201)
- ⑥ Bonnet grounding terminal (Part no. : M708-000520)
- ⑦ Spill Containment Description (Part no. : M707-001350)
- ⑧ Warning:Proposition 65 Gen (Part no. : X505-010400)
- ⑨ Warning:Proposition 65 Battery (Part no. : X505-010410)
- ⑩ Caution (Part no. : X505-010800)
- ⑪ Warning: Injury (Part no. : X505-010920)
- ⑫ Caution: No Forks (Part no. : X505-010930)
- ⑬ Avertissement : Injury (Part no. : X564-000330)
- ⑭ Attention : Non Fourchette (Part no. : X564-000340)
- ⑮ Description du confinement de déversement (Part no. : M707-001600)
- ⑯ Attention : GM SPEC LLC (Part no. : X564-000170)
- ⑰ Avertissement : Injury (Part no. : X564-000150)
- ⑱ Avertissement : Fire (Part no. : X564-000180)
- ⑲ Avertissement : Proposition Gen 65 (Part no. : X564-000240)
- ⑳ Attention (Part no. : X505-010850)
- ㉑ Avertissement Attention (Part no. : X564-000350)
- ㉒ Danger : Using a generator... (Part no. : X505-011430)
- ㉓ Danger : L'utilisation d'un... (Part no. : X505-011440)



- Do not use the equipment for any improper applications. Improper usage can result in an accident or malfunction.
- If using this generator for medical equipment, check before use with the medical equipment manufacturer, doctor, hospital or similar entity.
- Check that the generator output setting, output receptacle connection and load power source are consistent.
- Cable burnout can occur due to generated heat if the load current exceeds the allowable current of the cable.
- The voltage drop between cables is large if the cable is excessively long or thin, resulting in decreased input voltage to equipment using the generator, thereby causing decreased performance, faulty operation and malfunction.

### CAUTION : PROPERTY DAMAGE

- Always be sure to use lifting hooks when lifting up the generator, and slowly lift it straight up.
- Personnel performing lifting work must wear protective gear such as helmets, safety shoes and gloves.
- Remove the wood ties if using anchors to secure the generator
- Position the generator on a level stable surface so that it cannot slide or move in any manner.
- Before starting operation, always be sure to turn off all switches of equipment using the generator and all breakers to OFF.
- Do not move the generator during operation.
- Do not operate the generator if it has been modified or any parts have been removed.
- Securely fix the equipment with rope or similar item so that it cannot move when transporting by truck or other vehicle.
- Do not modify the equipment and do not operate with parts removed.

### CAUTION : INJURY



- Do not touch the engine and surrounding components immediately after stopping the engine as they are still extremely hot.
- Do not open the radiator cap immediately after stopping the engine. Doing so will result in hot steam gushing out.
- Hot steam gushes out from the coolant sub-tank if the generator overheats. Do not touch the coolant sub-tank.
- Always be sure to stop the engine and allow the engine to cool when performing inspection or maintenance of engine oil. Opening the oil level indicator or oil filler cap during operation will result in hot oil gushing out.



### CAUTION : BURNS



- Do not sprinkle water on the equipment and do not use where exposed to rain.



### CAUTION : ELECTRIC SHOCK



- Do not carry flammable items (such as fuel, gas and paint) or items that are highly combustible near the generator as the muffler, exhaust gas and other parts become extremely hot.
- Position this generator 3 ft. (1 m) or more from walls or other hindrances, and on a level surface.
- Do not connect the generator output to indoor wiring.
- This generator uses diesel fuel. Always be sure to stop the engine and not bring flames close when inspecting fuel or refueling. Wait until the engine has cooled before performing such procedures.
- If fuel spills, always be sure to open the spill containment drain valve and drain off the spilled fuel. Do not operate the equipment with liquid accumulated in the spill containment.
- If fuel or oil leaks, repair the leaking location before operating.
- Always be sure to wipe up any spilled fuel or oil.
- Allow the generator to cool before covering with the protective cover.
- Never allow flame to come close to the generator.
- Always make sure that the engine is stopped when working on piping.
- After working on the piping, check that there is no fuel leakage.
- Absolutely never inspect or perform maintenance to the equipment near fire or other open flame.



### CAUTION : FIRE



- Never use or recharge the battery if the fluid level is below the minimum level.
- Do not create sparks or bring flame near the battery as it generates flammable gas.



### CAUTION : EXPLOSION



**DANGER : Using a generator indoors CAN KILL YOU IN MINUTES**

- Generator exhaust contains carbon monoxide. This is a poison you cannot see or smell.
- NEVER use inside a home or garage, EVEN IF doors and windows are open.
- Only use OUTSIDE and far away from windows, doors, and vents.



**WARNING : EXHAUST GAS POISONING**

- Do not operate the generator in poorly ventilated areas such as indoors or tunnels, as the exhaust gas of the engine contains substances that are harmful to human health.
- Do not direct exhaust fumes at bystanders or buildings.



**WARNING : ELECTRIC SHOCK**

- Do not operate the equipment with any doors or covers open.
- Always turn all the breakers OFF, place the starter switch in the STOP position and stop the engine before attaching / detaching the load cable to the output receptacle.
- Do not insert a pin, wire or other metal object into the electrical outlet.
- Do not touch the generator if the generator or casing or your body becomes wet during operation.
- Do not touch internal electric parts while the generator is operating.
- Be sure to set the starter switch to the stop position and stop the engine before performing frequency switching operation.



**WARNING : INJURY**

- Close all doors and lock them during operation.
- Do not open the inspection door when the starter switch is in the AUTO or START position. It may get caught in rotating parts such as cooling fans and fan belt.
- Always turn the starter switch to the STOP position and stop the engine, then close and lock OPERATION PANEL DOOR before checking or maintaining the engine.
- Use the lifting hook to lift the machines, and do not lift up by using tie downs. Use of such could result in the generator falling.
- Do not lift any additional weight such as fuel tanks or trailers.
- No persons should be under a suspended generator at all the time.
- Always be sure to check that the breakers on load side and switches for any equipment using the generator are at OFF before turning the breaker to ON. Also be sure to advise personnel on the load side that power will be turned on or off before operating the breaker.
- Do not modify the equipment and do not operate with parts removed.



**CAUTION : EYE/SKIN INJURY**

- Wear rubber gloves and other protective wear to protect eyes, skin and clothing from the battery fluid which contains diluted sulfuric acid. If the battery fluid contacts eyes or skin, wash out immediately with a sufficient amount of clean water. Be sure to receive medical treatment, especially if the fluid contacts the eyes.



## Table of Contents

<b>1.</b>	<b>Safety Instructions</b> .....	<b>2</b>
<b>2.</b>	<b>Specifications</b> .....	<b>6</b>
<b>3.</b>	<b>Applications</b> .....	<b>7</b>
<b>4.</b>	<b>Part Names</b> .....	<b>7</b>
<b>4.</b>	4-1. External View/Part Names .....	<b>7</b>
<b>4.</b>	4-2. Operation Panel Configuration .....	<b>9</b>
<b>5.</b>	<b>Equipment</b> .....	<b>10</b>
<b>5.</b>	5-1. Available Output Monitor .....	<b>10</b>
<b>5.</b>	5-2. Spill Containment .....	<b>10</b>
<b>5.</b>	5-3. Warning Indicators .....	<b>11</b>
<b>5.</b>	5-4. Spill Containment Overflow Warning Indicator.....	<b>13</b>
<b>5.</b>	5-5. Meters and Gauges.....	<b>14</b>
<b>6.</b>	<b>Transport/Installation</b> .....	<b>16</b>
<b>6.</b>	6-1. Transport Procedures.....	<b>16</b>
<b>6.</b>	6-2. Installation Procedures.....	<b>17</b>
<b>7.</b>	<b>Load Connections</b> .....	<b>17</b>
<b>7.</b>	7-1. Load Cable Selection.....	<b>17</b>
<b>7.</b>	7-2. Connecting Load Cables.....	<b>18</b>
<b>8.</b>	<b>Pre-Operation</b> .....	<b>19</b>
<b>8.</b>	8-1. Checking Engine Oil.....	<b>20</b>
<b>8.</b>	8-2. Checking Coolant.....	<b>21</b>
<b>8.</b>	8-3. Checking the Fuel .....	<b>22</b>
<b>8.</b>	8-4. Checking the Spill Containment .....	<b>22</b>
<b>8.</b>	8-5. Checking for Fuel, Oil and Coolant Leak .....	<b>23</b>
<b>8.</b>	8-6. Checking the Battery.....	<b>23</b>
<b>9.</b>	<b>Operating Procedures</b> .....	<b>24</b>
<b>9.</b>	9-1. Initial Startup/Pre-Check .....	<b>24</b>
<b>9.</b>	9-2. Procedures during Operation .....	<b>26</b>
<b>9.</b>	9-3. Stopping Operation .....	<b>27</b>
<b>9.</b>	9-4. Protective Functions.....	<b>28</b>
<b>10.</b>	<b>Inspection/Maintenance</b> .....	<b>29</b>
<b>11.</b>	<b>Long-Term Storage</b> .....	<b>39</b>
<b>12.</b>	<b>Troubleshooting</b> .....	<b>40</b>
<b>13.</b>	<b>Generator Circuit Diagram</b> .....	<b>43</b>
<b>14.</b>	<b>Engine Electrical Circuit Diagram</b> .....	<b>44</b>

## Introduction

Thank you for purchasing this Shindaiwa soundproof diesel engine generator.

- This manual has been created to ensure safe usage of this generator. Be sure to read this manual before operation. Improper operation/handling of this generator will result in an accident or malfunction.

- Handling/Operation of this generator can only be performed by persons who understand the contents of this manual and can handle/operate the generator in a safe manner. Persons who suffer from an illness, are taking medicine or not feeling well such that safe operation would be negatively affected must not operate this generator.

- Work performed using this generator and handling/operation of this generator must be in accordance with corresponding laws and regulations based on such laws. Consult with the authorized distributor where this generator was purchased if you have any inquiries regarding the corresponding laws.

- Always be sure to include this manual when loaning out this generator and instruct operating personnel to read this manual before operation.




- Store this manual in a specified location where it will be secure and available for consulting at any time. Order another copy from the authorized distributor where this generator was purchased if this manual becomes dusty, grimy or torn.


- Consult with the authorized distributor where this generator was purchased if you have any inquiries regarding any points related to this generator and manual.

When inquiring about this generator, be sure to provide the model name and serial number.

- If disposing of this generator, do so in a manner that is in compliance with laws related to industrial waste. Contact the authorized distributor where the generator was purchased if you have any inquiries regarding proper disposal.

- Caution notice ranks in this manual are classified as follows.

	<b>DANGER:</b> Indicates an imminently hazardous situation which, if not avoided, will result in death or serious injury.
	<b>WARNING:</b> Indicates a potentially hazardous situation which, if not avoided, can result in death or serious injury.
	<b>CAUTION:</b> Indicates a potentially hazardous situation which, if not avoided, can result in minor or moderate injury and property damage.
<b>&gt; Note &gt; :</b>	Other types of cautions and indications.

- Note that  **CAUTION** items can also lead to major accidents under some circumstances if not correctly followed.  
All caution notices are important. Be sure to follow all of them.





---

## OWNER'S AND OPERATOR'S MANUAL

---

# Diesel Engine Generator

# DGK7FU

Vertical, Water-Cooled 4-Cycle Diesel Engine

### California Proposition 65

#### WARNING



Breathing diesel engine exhaust exposes you to chemicals known to the State of California to cause cancer and birth defects or other reproductive harm.

- Always start and operate the engine in a well ventilated area.
- If in an enclosed area, vent the exhaust to the outside.
- Do not modify or tamper with the exhaust system.
- Do not idle the engine except as necessary.

#### WARNING



Cancer and reproductive Harm-

[www.P65Warnings.ca.gov](http://www.P65Warnings.ca.gov)

#### WARNING



Batteries, battery posts, terminals and related accessories contain lead and lead compounds, and other chemicals known to the State of California to cause cancer and birth defects or other reproductive harm. WASH HANDS AFTER HANDLING.

#### CAUTION



Do not operate the Generator, or any other appliance, before you have read and understood the instructions for use and keep near for ready use.