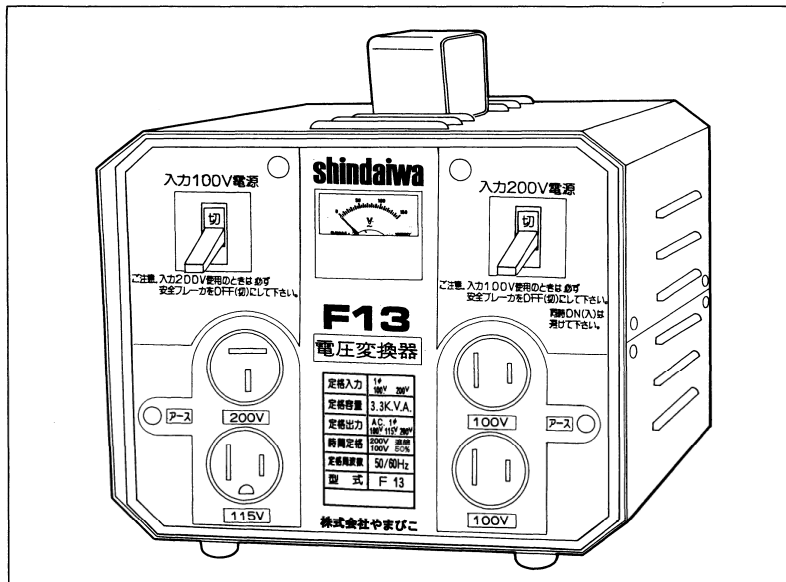


## 取扱説明書

### 電圧変換器

# F 1 3



ご使用前に必ずお読みください

いつまでも大切に保管してください

# はじめに

このたびは、新ダイワ製品「電圧変換器」をお買い求めいただき、まことにありがとうございます。

この取扱説明書は、製品の正しい取扱いで安全に能率よく作業していただくために、ご使用前に必ずお読み下さい。

適切な取扱いと保守をしていただき、末ながくご愛用くださるようお願い申し上げます。

また、お読みになった後必ず大切に保存し、わからないことがあった時には取り出して、お読み下さい。

## 目次

1. 本書に使用している記号の意味について	2 頁
2. 安全に使用していただくために	2～3 頁
3. 仕様・定格	4 頁
4. 各部の名称	4 頁
5. 入力コード結線図	5 頁
6. 内部回路図	5 頁
7. ご使用方法（順序）	6 頁

# 1. 本書に使用している記号の意味について

取扱いを誤った場合



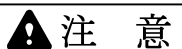
**危険**

使用者が死亡または重症を負う危険が切迫して生じることが想定される場合



**警告**

使用者が死亡または重症を負う可能性が想定される場合



**注意**

使用者が障害を負う危険が想定される場合、および物的損害のみが想定される場合

# 2. 安全に使用していただくために



**警告**

- 作業するまわりには、ガソリン・シンナー・ガスなど引火・爆発のおそれがある危険物は絶対に置かないでください。スイッチの入り切り時に火花が発生しますので、大変危険です。
- 作業場所には関係者以外、近づけないでください。思わぬ重大な事故につながるおそれがあります。
- 雨中や湿気の多い場所では使用しないでください。トランスや電気部品などの電気絶縁を低下させ、感電事故の原因となり危険です。
- 作業前には必ずネジ類などの緩みや脱落がないか、コードや電源プラグに異常がないか、各部品に亀裂や破損がないか確認してください。もし、異常があった場合はお求めの販売店か、お近くの弊社営業所までご連絡ください。そのまま使用されますと感電や火災など思わぬ事故をおこすおそれがあります。
- 感電防止のために必ず接地（アース）を確実に取ってください。
- 水気の多い場所や鉄板の上での作業など感電する危険性の高い場所で使用する場合、または、電源電圧が200Vの場合は必ず漏電遮断器を取り付けて使用してください。
- 使用電源は必ず銘板に表示してある電源で使用してください。表示以外の電源で使用するると本機の破損や故障をまねくだけでなく、火災などの重大な事故の原因となります。
- 電源プラグをコンセントに差し込む前に必ずスイッチが切れていることを確認してください。スイッチが入っていると、接続されている機器が急に動き出し思わぬ重大な事故の原因となり大変危険です。また、使用后ならびに停電の際は、必ずスイッチを切ったうえで、電源プラグをコンセントから抜いてください。
- 電源をコンセントから取らずに直接分電盤からとる場合は、必ず電気工事店に依頼して

工事をしてもらってください。資格をもたないお客様での工事は法令で禁止されており、また感電や火災などの重大な事故の原因となります。

### 警 告

- 使用しないときは本機のスイッチを切って、必ず電源プラグをコンセントから抜いてください。修理、点検、停電の際も同様です。また、不用意にスイッチを入れないでください。
- 電源プラグをコンセントに差し込んだまま、本機を持って移動しないでください。感電や短絡（ショート）事故の原因となり大変危険です。
- コードを持って本機を運んだり、コードを引っ張って電源プラグをコンセントから抜いたりしないでください。また、コードを、高熱・油脂類・薬品類や鋭利なものから避けてください。コードを傷めると、漏電や感電事故となり危険です。
- 本機はお客様の方で勝手に改造されますと大変危険ですので絶対にしないでください。
- 作業中に異常（音・振動・においなど）を感じたら、ただちに使用を中止してください。そして、お求めの販売店かお近くの弊社営業所までご連絡ください。
- 100V入力電源を使用して200V出力を使用される場合は、コンセントの定格電流が15Aですので使用率を50%以下でご使用ください。使用率を超えて使用されますと、コンセントや電源コードなどが焼ける恐れがあり、大変危険です。

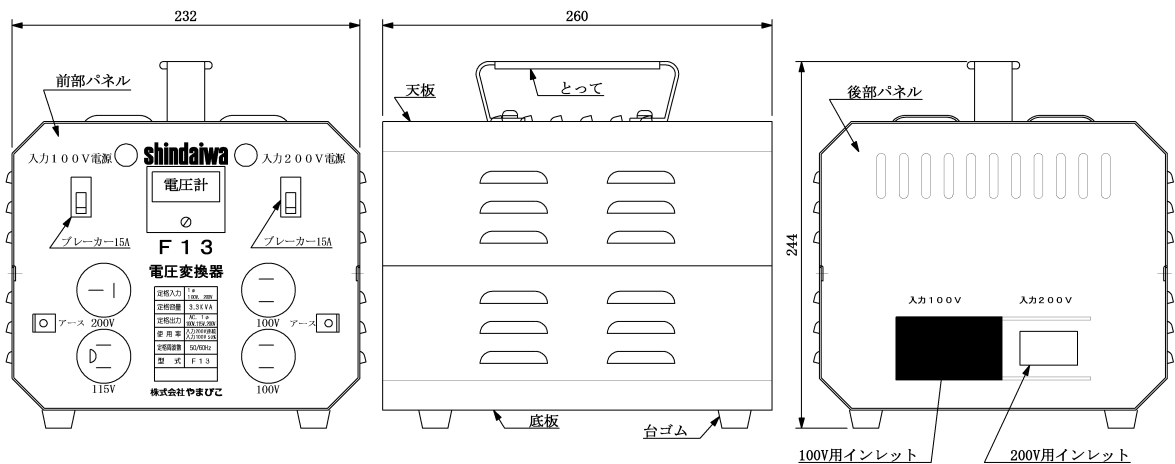
### 注 意

- 作業場所はいつも、きれいにしておいてください。そして十分な照明のもとで作業してください。乱雑でうす暗い場所での作業は効率も悪く危険です。
- 本体についた汚れは常に掃除をして、きれいな状態を保ってください。ベンジン・シンナーなどで拭かないでください。ひび割れや変色の原因となります。
- 本機はお子様簡単に持ち出せない湿気の少ない乾燥した場所で保管してください。湿気が多いところに置きますと電気絶縁が低下し感電事故の原因となります。

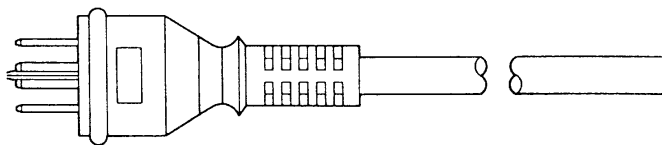
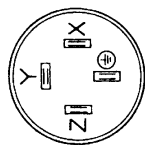
### 3. 仕様定格

型 式	F 1 3	備 考
定 格 電 圧	単相 200V / 100V (2線)	
定 格 容 量	3.3KVA	
定 格 出 力 電 圧	単相 100V / 115V / 200V	
定 格 出 力 電 流	100V 30A	
	115V 26A	
	200V 15A	
使 用 率	50% (100V 入力 200V 出力)	100% 負荷時
	連続 (200V 入力 / 100V 入力 100V 出力)	
電 圧 変 動 率	5% 以内	制定値 に対して
定 格 周 波 数	50Hz / 60Hz	
絶 縁 階 級	B 種	
安 全 プ レ ー カ ー	15A	電源短絡保護用
出 力 コ ン セ ン ト	2PW コンセント × 1 個	100V 用
	2PE 付 コンセント × 1 個	115V 用
	① コンセント × 1 個	200V 用
電 装 品	電源ランプ	
	電圧計	

### 4. 各部の名称



## 5. 入力コード結線図 (200V側)



結線仕様

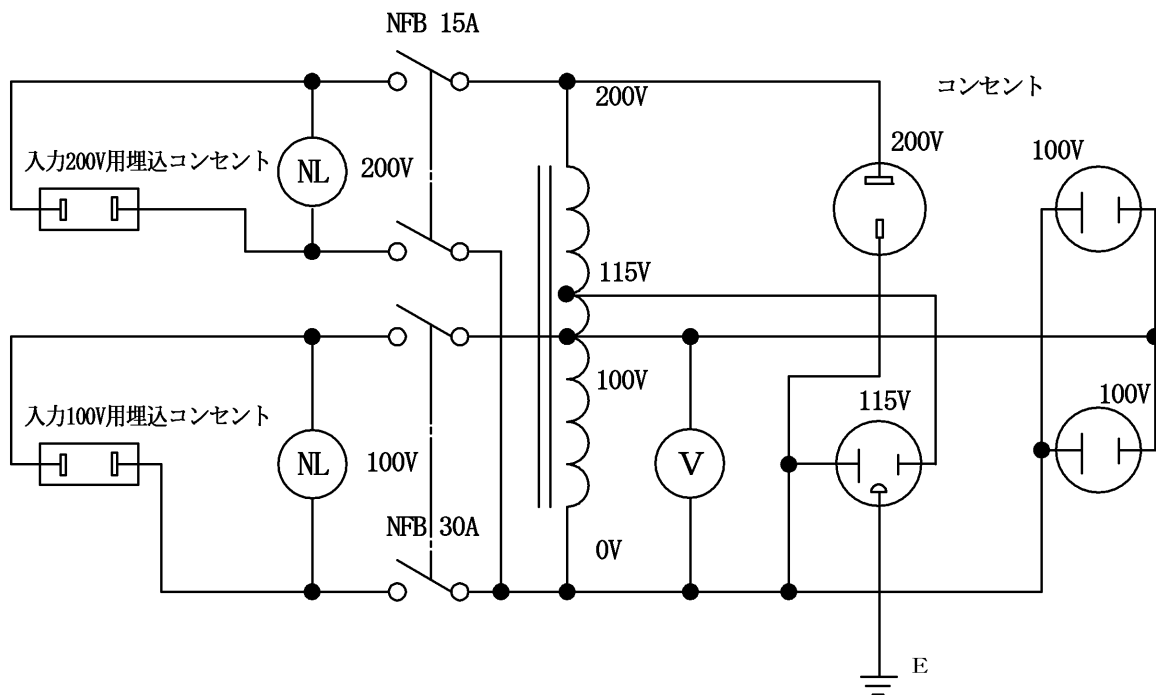
X-( )

Y- 白

Z- 黒

⊕-ミドリ

## 6. 内部回路図



## 7. ご使用方法 (順序)

■ **▲警告** 及び **▲注意** を十分ご理解して頂き、次の順序でご使用ください。

- (1) 本機の安全ブレーカーのレバーを切り (OFF) にしてください。
- (2) 使用する電源電圧に合わせて、入力電源用ケーブルを入力電源用インレットに100Vと200Vを間違えないように差込みます。次にコンセントに差し込んでください。電源表示ランプが点灯します。
- (3) 本機の安全ブレーカーのレバーを入り (ON) にしてください。電圧計の針が振れます。又、本機のコンセントに各電圧が出ます。
- (4) 電圧計は出力コンセントの100V側の電圧を表示します。
- (5) 負荷を出力コンセントに接続してください。  
平常時は100Vのコンセントを使用します。特に電圧が低いとき等の場合は115Vのコンセントを使用してください。電源電圧が低くないのに115Vのコンセントを使用すると負荷の工具や機器を傷めますのでご注意ください。
- (6) 入力電源を100Vで使用される場合は使用率50%以下でご使用ください。  
『使用率とは、10分間に使用可能な時間の割合を示したものです。』  
入力電源が200Vの場合は200V出力電圧で連続15Aまで使用できます。
- (7) 負荷を使用しないときは、安全ブレーカーのレバーを切り (OFF) にしてください。負荷を使用しなくても、変圧器が電気を消費していますので、必ずレバーを切り (OFF) にしてください。
- (8) 以上の順序で操作しますが「安全にご使用していただくために」をよく理解して、安全に充分気をつけてください。

# 株式会社やまびこ

〒198-8760 東京都青梅市末広町 1-7-2      Tel 0428-32-6181

## やまびこ産業機械株式会社

〒 731-3167 広島市安佐南区大塚西 6 丁目 2-11      Tel 082-849-2005 (代)

## やまびこ北海道株式会社

〒 004-0041 北海道札幌市厚別区大谷地東 1-2-20      Tel 011-891-2249 (代)

## やまびこ東北株式会社

〒 984-0002 宮城県仙台市若林区卸町東 5-1-50      Tel 022-288-0511 (代)

## やまびこ東部株式会社

〒 198-0025 東京都青梅市末広町 1-7-2      Tel 0428-32-1091 (代)

## やまびこ中部株式会社

〒 452-0031 愛知県清須市西枇杷島町宮前 1-39      Tel 052-502-4111 (代)

## やまびこ西部株式会社

〒 701-0221 岡山県岡山市南区藤田 566-159      Tel 086-296-5911 (代)

## やまびこ九州株式会社

〒 816-0943 福岡県大野城市白木原 5-3-7      Tel 092-573-5361 (代)

ご用命の際はご購入いただいた販売店へご連絡下さい。